

中国石油天然气股份有限公司  
江西南昌湾里梅岭加油站

安全现状评价报告

(终稿)

江西赣昌安全生产科技服务有限公司

APJ-(赣)-006

2026年4月7日

中国石油天然气股份有限公司  
江西南昌湾里梅岭加油站  
安全现状评价报告  
(终稿)

法定代表人：李辉

技术负责人：马程

项目负责人：李佐仁

报告完成日期：2026年4月7日

中国石油天然气股份有限公司  
江西南昌湾里梅岭加油站  
安全现状评价技术服务承诺书

一、在本项目安全评价活动过程中，我单位严格遵守《安全生产法》及相关法律、法规和标准的要求。

二、在本项目安全评价活动过程中，我单位作为第三方，未受到任何组织和个人的干预和影响，依法独立开展工作，保证了技术服务活动的客观公正性。

三、我单位按照实事求是的原则，对本项目进行安全评价，确保出具的报告均真实有效，报告所提出的措施具有针对性、有效性和可行性。

四、我单位对本项目安全评价报告中结论性内容承担法律责任。

江西赣昌安全生产科技服务有限公司(公章)

2026年4月7日

中国石油天然气股份有限公司

江西南昌湾里梅岭加油站

安全评价人员

	姓名	专业	资格证书号	从业登记编号	签字
项目负责人	李佐仁	化工工艺	S011035000110201000578	034397	
项目组成员	李佐仁	化工工艺	S011035000110201000578	034397	
	高海泉	自动化	20211004636000000006	36220293286	
	刘良将	安全工程	S011032000110203000723	040951	
	徐志平	化工机械	S011032000110203000975	040952	
	邱国强	电气	S011035000110201000597	022186	
	杜凡奇	化工工艺	202110046360000000085	36220293297	
报告编制人	李佐仁	化工工艺	S011035000110201000578	034397	
报告审核人	李云松	化工工艺	0800000000204031	007035	
过程控制负责人	刘求学	化工工艺	S011044000110192002758	036807	
技术负责人	马程	电气	S011035000110191000622	029043	

## 前言

中国石油天然气股份有限公司江西南昌湾里梅岭加油站该站位于江西省南昌市湾里梅岭镇蛟万公路南侧原养路队对面，原为江西中浩石油销售有限公司梅岭加油站，于 2019 年租赁至中国石油天然气股份有限公司江西销售分公司。

该站 2025 年 05 月 28 日获得南昌市商务局颁发的《成品油零售经营批准证书》，证书编号：洪商 0098 号，有效期为 2025 年 05 月 28 日至 2030 年 05 月 27 日，许可范围：成品油（汽油、柴油）。

该站于 2023 年 11 月 16 日经南昌市应急管理局颁发的《危险化学品经营许可证》，证号：赣洪应急经（甲）字[2023]00128 号，有效期限为 2023 年 06 月 22 日至 2026 年 06 月 21 日，经营单位法定代表人为周啟春，经营方式为零售，许可经营范围为柴油、汽油\*\*。

该站于 2020 年 01 月 20 日取得了南昌市湾里区住房和城乡建设局的《南昌市湾里区住房和城乡建设局建设工程消防验收意见书》（住建消验【2019】第 00001802 号）。

根据《危险化学品安全管理条例》（中华人民共和国国务院令 591 号公布，2013 年第 645 号令修订）、《危险化学品经营许可证管理办法》（安监总局令第 55 号公布，2015 年第 79 号令修正）的规定要求：危险化学品经营许可证有效期为 3 年。有效期满后，企业需要继续从事危险化学品经营活动的，应当在经营许可证有效期满 3 个月前，向发证机关提出延期换证申请。

受中国石油天然气股份有限公司江西南昌湾里梅岭加油站委托，江西赣昌安全生产科技服务有限公司承担其安全现状评价工作，于 2026 年 2 月

组成评价小组，对所提供的资料、文件进行了审核，对现场进行了实地检查、检测，根据《安全评价通则》（AQ 8001-2007）的要求，编写此安全现状评价报告。

本评价仅对中国石油天然气股份有限公司江西南昌湾里梅岭加油站现有经营汽油、柴油的安全现状作出评价，如今后经营条件、设施、场所发生变化则不在本评价范围之内。

评价小组在工作中得到了中国石油天然气股份有限公司江西南昌湾里梅岭加油站有关同志的大力协助和支持，在此表示感谢。

## 目 录

前 言.....	IV
1 评价概述.....	
1.1 评价的目的.....	1
1.2 评价的原则.....	1
1.3 评价依据.....	1
1.4 评价范围.....	6
1.5 评价程序.....	7
2 加油站基本情况.....	8
2.1 加油站概况.....	8
2.2 加油站主要情况.....	10
2.3 主要建（构）筑物、设备以及工艺.....	15
2.4 辅助设施.....	18
2.5 消防设施.....	18
2.6 安全设施.....	19
2.7 安全管理.....	21
2.8 加油站近三年的变化情况.....	24
3 主要危险、有害因素分析.....	25
3.1 物料的危险、有害因素分析.....	25
3.2 危险化学品重大危险源辨识.....	30
3.3 重点监管的危险化工工艺辨识.....	31
3.4 站内爆炸危险区域的等级范围划分.....	31
3.5 经营过程中危险因素辨识.....	33
3.6 主要设备设施危险因素分析.....	38
3.7 作业过程危险因素分析.....	40
3.8 环境、自然危害因素分析.....	41
3.9 经营过程中主要有害因素分析.....	42
3.10 典型事故案例.....	43
3.11 危险和有害因素分析汇总.....	44
4 评价单元划分和评价方法选择.....	46
4.1 评价单元划分.....	46
4.2 评价方法.....	46
4.3 评价单元与评价方法汇总.....	51
5 定性、定量评价.....	52
5.1 作业条件危险性评价法评价.....	52
5.2 危险度评价.....	53
5.3 法律法规符合性评价.....	55
5.4 站址选择符合性评价.....	55
5.5 平面布置符合性评价.....	57
5.6 工艺及设施符合性评价.....	59
5.7 消防设施及给排水符合性评价.....	64
5.8 电气、报警和紧急切断系统符合性评价.....	65
5.9 采暖通风、建（构）筑物、绿化符合性评价.....	67
5.10 重点监管的危险化学品安全措施落实情况.....	69

5.11 重大事故隐患判定分析.....	71
5.12 《加油站安全检查表》符合性评价.....	73
5.13 安全分类整治评价.....	80
5.14 安全经营条件评价.....	86
6 安全对策措施及建议.....	88
6.1 安全对策措施的基本要求、依据及原则.....	88
6.2 现场存在的事故隐患及改进建议.....	89
6.3 企业整改情况回复.....	89
6.4 其他安全对策措施建议.....	90
7 安全现状评价结论.....	92
7.1 安全状况综合评述.....	92
7.2 评价结论.....	94
附件.....	95

## 1 评价概述

### 1.1 评价的目的

1、根据《中华人民共和国安全生产法》（2021年中华人民共和国主席令第88号）、《危险化学品安全管理条例》（中华人民共和国国务院令第591号令公布，2013年第645号令修订）及《危险化学品经营许可证管理办法》（国家安监总局令第55号，安监总局令第79号修正）的要求，为加强危险品安全管理，保障社会安全，规范危险化学品经营销售活动，配合国家对危险化学品经营单位经营资质的行政许可工作。

2、本次安全评价以实现系统安全为目的，在对系统存在的危险因素进行全面深入分析的基础上，重点考核、评价加油站为保障安全运营所采取的安全技术措施和安全管理措施的完备性、科学性、有效性，以判定该加油站是否具备国家规定的危险化学品经营单位各项条件。

### 1.2 评价的原则

坚持权威性、科学性、公正性、严肃性和针对性的原则，以国家有关法律、法规、规范标准为依据，采用科学的态度，对安全评价的每一项工作都力求做到客观公正，针对现状危险、有害因素及其产生条件进行分析评价，从实际经济技术条件出发，提出有效的整改意见和建议。

### 1.3 评价依据

#### 1.3.1 法律、法规和规章

《中华人民共和国安全生产法》（2021年主席令第88号修正）

《中华人民共和国消防法》（2021年主席令第81号修正）

《中华人民共和国劳动法》（2009年主席令第18号修正,2018年12月

29 日，第十三届全国人民代表大会常务委员会第七次会议通过对《中华人民共和国劳动法》修订)

《中华人民共和国职业病防治法》(2018 年主席令第 24 号修正)

《中华人民共和国环境保护法》(2014 年主席令第 9 号修正)

《使用有毒物品作业场所劳动保护条例》(2002 年国务院令第 352 号)

《危险化学品安全管理条例》(2011 年国务院令第 591 号、2013 年第 645 号修订)

《易制毒化学品管理条例》(2018 年国务院第 703 号修正)

《生产安全事故应急条例》(2019 年国务院令第 708 号)

《国务院关于印发水污染防治行动计划的通知》(国发〔2015〕17 号)

《生产经营单位安全培训规定》(安监总局第 80 号令修正)

国家安全监管总局办公厅关于印发《危险化学品目录(2015 版)实施指南(试行)》的通知 (安监总厅管三〔2015〕80 号)

《危险化学品目录(2015 版)》(2015 年国家安监总局等 10 部门公告第 5 号公布, 2022 年国家安监总局等 10 部门公告[2022]第 8 号调整)

《应急管理部办公厅关于修改〈危险化学品目录(2015 版)实施指南(试行)〉涉及柴油部分内容的通知》(应急厅函〔2022〕300 号)

《高毒物品目录》(卫法监发[2003]142 号)

《易制爆危险化学品名录》(2017 年版)(2017 年公安部公告)

《国家安全监管总局关于公布首批重点监管的危险化学品名录的通知》(安监总管三〔2011〕95 号)

《国家安全监管总局办公厅关于印发首批重点监管的危险化学品安全措施和应急处置原则的通知》(安监总厅管三〔2011〕142 号)

《国家安全监管总局关于公布第二批重点监管危险化学品名录的通知》（安监总管三〔2013〕12号）

《首批重点监管的危险化工工艺目录》（安监总管三〔2009〕116号）

《国家安全监管总局关于公布第二批重点监管危险化工工艺目录和调整首批重点监管危险化工工艺中部分典型工艺的通知》（安监总管三〔2013〕3号）

《特别管控危险化学品目录(第一版)》（应急管理部、工业和信息化部、公安部、交通运输部 2020 年第 3 号公告）

《危险化学品建设项目安全监督管理办法》（安监总局 45 号令，第 79 号令修正）

《危险化学品经营许可证管理办法》（安监总局 55 号令，第 79 号修正）

《生产安全事故应急预案管理办法》（安监总局第 88 号令，应急管理部令第 2 号修正）

《国务院办公厅关于加快发展流通促进商业消费的意见》（国办发〔2019〕42 号）

《江西省应急管理厅办公室关于规范危险化学品经营许可工作的通知》（赣应急办字〔2023〕58 号）

《江西省商务厅关于取消和下放石油成品油经营资格审批权限有关事项的通知》（赣商务运行函〔2020〕27 号）

《江西省应急管理厅办公室关于印发《加油站安全检查表》的通知》（赣应急办字〔2023〕111 号）

《危险化学品生产经营单位和化工重大生产安全事故隐患判定标准

（试行）》（安监总管三〔2017〕121号）

《江西省安全生产条例》（2007年3月29日江西省第十届人民代表大会常务委员会第二十八次会议通过；2017年7月26日江西省第十二届人民代表大会常务委员会第三十四次会议第一次修订；2019年9月28日江西省第十三届人民代表大会常务委员会第十五次会议修正；2023年7月26日江西省第十四届人民代表大会常务委员会第三次会议第二次修订）

《江西省消防条例》（江西省人大常委会公告第57号，2010年11月9日起实施，2018年7月27日江西省第十五届人民代表大会常务委员会第四次会议第五次修正，2020年11月25日江西省第十三届人民代表大会常务委员会第二十五次会议第六次修正）

其他安全相关法律法规

### 1.3.2 评价标准、规范

《汽车加油加气加氢站技术标准》（GB 50156-2021）

《建筑设计防火规范（2018年版）》（GB 50016-2014）

《汽车加油加气站消防安全管理》（XF/T 3004-2020）

《消防设施通用规范》（GB 55036-2022）

《建筑防火通用规范》（GB 55037-2022）

《爆炸危险环境电力装置设计规范》（GB 50058-2014）

《危险化学品重大危险源辨识》（GB 18218-2018）

《建筑物防雷设计规范》（GB 50057-2010）

《建筑灭火器配置设计规范》（GB 50140-2005）

《建筑抗震设计标准（2024年版）》（GB/T 50011-2010）

《油气回收处理设施技术标准》（GB/T 50759-2022）

《油气回收系统防爆技术要求》（GB/T 34661-2017）

《消防安全标志第 1 部分：标志》（GB 13495.1-2015）

《安全色和安全标志》 GB2894-2025

《成品油零售企业管理技术规范》（SB/T 10390-2004）

《车用汽油》（GB 17930-2016）

《车用柴油》（GB 19147-2016）

《〈车用柴油〉国家标准第 1 号修改单》（GB 19147-2016/XG1-2018）

《加油站大气污染物排放标准》（GB 20952-2020）

《燃油加油站防爆安全技术 第 1 部分：燃油加油机防爆安全技术要求》  
（GB/T 22380.1-2017）

《燃油加油站防爆安全技术 第 2 部分：加油机用安全拉断阀结构和性能的安全要求》（GB/T22380.2-2019）

《燃油加油站防爆安全技术 第 3 部分：剪切阀结构和性能的安全要求》  
（GB/T 22380.3-2019）

《液体石油产品静电安全规程》（GB 13348-2009）

《低压配电设计规范》（GB 50054-2011）

《防止静电事故通用导则》（GB 12158-2024）

《企业职工伤亡事故分类》（GB 6441-1986）

《生产过程危险和有害因素分类与代码》（GB/T 13861-2022）

《个体防护装备配备规范 第 1 部分：总则》（GB39800.1-2020）

《个体防护装备配备规范第 2 部分 石油、化工、天然气》  
（GB39800.2-2020）

《生产经营单位生产安全事故应急预案编制导则》（GB/T 29639-2020）

《危险场所电气防爆安全规范》(AQ 3009-2007)

《加油站作业安全规范》(AQ 3010-2007)

《安全评价通则》(AQ 8001-2007)

其他安全相关的专业性国家标准、行业标准和地方标准及规定

### 1.3.3 其他相关资料

营业执照、成品油经营许可证、危险化学品经营许可证、土地证、主要负责人和危险化学品经营安全生产管理人员证、防雷检测报告及应急演练记录、各项管理制度等。(见附件)

## 1.4 评价范围

本现状评价报告的评价范围为中国石油天然气股份有限公司江西南昌湾里梅岭加油站成品油储存、卸油、加油等作业所涉及的经营危险化学品安全技术及安全管理等方面。具体评价内容包括加油站的周边环境、平面布置、站内建(构)筑物、工艺设备、电气及消防设施、从业人员培训、安全生产管理等方面,根据有关国家法律、法规及标准规范的要求进行符合性、有效性评价。具体包括油罐区、站房、加油岛、罩棚等。

特别说明:本现状评价报告涉及的相关资料由中国石油天然气股份有限公司江西南昌湾里梅岭加油站提供,村前加油站应对其真实性负责。本评价报告仅反映评价时该加油站的安全现状情况,具有很强的时效性,如经营场所、油品储存量、储存条件、品种发生变化时,应重新进行安全评价。

该项目涉及的环境、消防、职业卫生、产品质量等问题则应执行国家的有关标准。环境影响、职业卫生等不在本评价范围内。

### 1.5 评价程序

本项目安全现状评价工作程序主要包括以下几个步骤：（1）前期准备阶段；（2）危险、有害因素辨识与分析；（3）评价单元的划分；（4）选择安全评价方法；（5）定性、定量评价；（6）提出安全对策措施及建议；（7）做出安全现状评价结论；（8）编制安全现状评价报告。

具体过程如图 1.5-1。

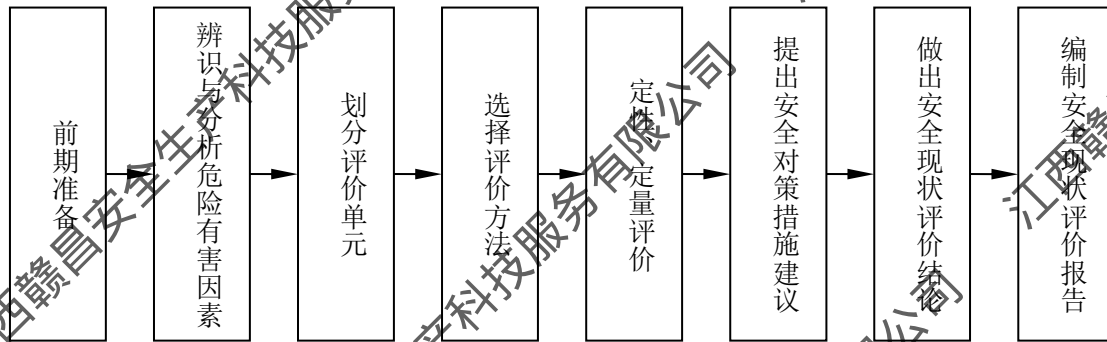


图 1.5-1 安全评价程序框图

## 2 加油站基本情况

### 2.1 加油站概况

中国石化天然气股份有限公司江西南昌湾里梅岭加油站成立于2020年07月02日，于2022年09月13日经南昌市湾里市场监督管理局登记颁发了营业执照，加油站负责人：周啟春，站址位于江西省南昌市湾里梅岭镇蛟万公路南侧原养路队对面，经营范围：“许可项目：危险化学品经营，食品销售，烟草制品零售，燃气经营，住宿服务，出版物零售，公路管理与养护，互联网信息服务（依法须经批准的项目，经相关部门批准后在许可有效期内方可开展经营活动，具体经营项目和许可期限以相关部门批准文件或许可证件为准）一般项目：食品销售（仅销售预包装食品），保健食品（预包装）销售，国内贸易代理，机动车修理和维护，润滑油销售，汽车零配件零售，日用百货销售，化肥销售，肥料销售，机械设备租赁，住房租赁，劳动保护用品销售，针纺织品销售，五金产品零售，家用电器销售，销售代理，票务代理服务，广告发布，专业保洁、清洗、消毒服务，农副产品销售，国内货物运输代理，食品进出口，进出口代理，化工产品销售（不含许可类化工产品），食品添加剂销售，宠物食品及用品零售，第二类医疗器械销售，成人情趣用品销售（不含药品、医疗器械），医用口罩零售，医护人员防护用品零售，医用口罩批发（除依法须经批准的项目外，凭营业执照依法自主开展经营活动）”。

该站主要经营95#汽油、92#汽油和0#柴油，该站已建成30m<sup>3</sup>的95#汽油埋地储罐1台、30m<sup>3</sup>的92#汽油埋地储罐2台、30m<sup>3</sup>的0#柴油埋地储罐1台；加油站总容积为120m<sup>3</sup>，折算容积为105m<sup>3</sup>（柴油折半），属二级加油

站。

该站 2025 年 05 月 28 日获得南昌市商务局颁发的《成品油零售经营批准证书》，证书编号：洪商 0098 号，有效期为 2025 年 05 月 28 日至 2030 年 05 月 27 日，许可范围：成品油（汽油、柴油）。

该站于 2023 年 11 月 16 日经南昌市应急管理局颁发的《危险化学品经营许可证》，证号：赣洪应急经（甲）字[2023]00128 号，有效期限为 2023 年 06 月 22 日至 2026 年 06 月 21 日，经营单位法定代表人为周啟春，经营方式为零售，许可经营范围为柴油、汽油\*\*。

该站于 2020 年 01 月 20 日取得了南昌市湾里区住房和城乡建设局的《南昌市湾里区住房和城乡建设局建设工程消防验收意见书》（住建消验【2019】第 00001802 号）。

江西巾星防雷科技有限公司出具了该站的《江西省雷电防护装置检测报告》，检测结论均为合格，报告有效期至 2026 年 9 月 12 日。

该站的基本信息如下表 2.1-1。

表 2.1-1 江西南昌湾里梅岭加油站基本信息表

加油站名称	中国石油天然气股份有限公司江西南昌湾里梅岭加油站				
注册地址	江西省南昌市湾里梅岭镇蛟万公路南侧原养路队对面				
登记机关	南昌市湾里市场监督管理局				
法定代表人	周啟春		负责人	周啟春	
职工人员	4 人	主要负责人	1 人	安全管理人数	1 人
经营场所	地址	江西省南昌市湾里梅岭镇蛟万公路南侧原养路队对面			
	产权	自有 <input type="checkbox"/> 租赁 <input checked="" type="checkbox"/> 承包 <input type="checkbox"/>			
经营方式	生产 <input type="checkbox"/> 零售 <input checked="" type="checkbox"/> 化工企业外设销售网点 <input type="checkbox"/>				
储存设施	地址	江西省南昌市湾里梅岭镇蛟万公路南侧原养路队对面			
	产权	自有 <input checked="" type="checkbox"/> 租赁 <input type="checkbox"/> 承包 <input type="checkbox"/>			
	结构	埋地 SF 双层罐	储存能力	30m <sup>3</sup> 92#汽油罐两台、30m <sup>3</sup> 95#汽油罐一台、30m <sup>3</sup> 0#柴油罐一台	
加油站等级	单罐最大容积 30m <sup>3</sup> ，柴油罐折后该站总容积 105m <sup>3</sup> ，属二级加油站。				
设计单位	哈尔滨天源石化工程设计有限责任公司（石化甲级）				

注：SF 双层罐——内层钢（Steel 钢）、外层 FRP（Fiber Reinforced Polymer/Plastic 纤维增强复合材料）双层罐。

## 2.2 加油站主要情况

### 2.2.1 周围环境

该站地处江西省南昌市湾里梅岭镇蛟万公路南侧原养路队对面，位于七彩路东侧，坐东朝西：东面为民房（三类保护物），距最近的汽油罐 21.2m；南面为小河；西面为七彩路、民房（三类保护物），距最近的加油机 42.1、57.2m、梅岭镇派出所（三类保护物），距最近的加油机 51.5m，在建民房（三类保护物），距最近的加油机 86.2m，另有 10KV 架空电力线，距最近的加油机 41m，北面为店前街，对面为民房，距最近的加油机 65m。站址外周边 50m 内无重要公共建筑物；无甲、乙类物品生产厂房、库房和甲、乙类液体储罐；无丙、丁、戊类物品生产厂房、库房和丙类液体储罐以及容积不大于 50m<sup>3</sup> 的埋地甲、乙类液体储罐；站外无室外变配电站；附近无铁路。该站地理位置见下图 2.1-1。



图 2.2-1 中国石油天然气股份有限公司江西南昌湾里梅岭加油站地理位置图

根据建设单位提供的总平面布置图，同时结合评价组现场实地勘查情况，得到该加油站站内汽油（柴油）工艺设备与站外建（构）筑物安全距离，详见下表 2.2-1。

表 2.2-1 汽油（柴油）工艺设备与站外建（构）筑物安全距离表（单位：m）

站内工艺设备	站外建（构）筑物		实际间距
	方位	建（构）筑物	
埋地油罐	东	民房（三类保护物）	21.3（30.6）
	南	小河	7.9（7.9）
	西	七彩路	42.1（39）
	西	民房（三类保护物）	91.9（89）
	西	民房（三类保护物）	102.5（100）
	西	梅岭镇派出所（三类保护物）	75.9（73）
	西	10KV 架空电力线（有绝缘层）	58.5（55.6）
	北	店前街	55.2（55.2）
	北	民房（三类保护物）	90.7（91.5）
通气管管口	东	民房（三类保护物）	28.8（28.6）
	南	小河	8（8）
	西	七彩路	43.8（43.6）
	西	民房（三类保护物）	97.4（91.2）
	西	民房（三类保护物）	105.5（105.5）
	西	梅岭镇派出所（三类保护物）	79.3（79.1）
	西	10KV 架空电力线（有绝缘层）	61.4（61.2）
	北	店前街	62.2（62.2）
	北	民房（三类保护物）	97.7（97.7）
加油机	东	民房（三类保护物）	36.7（45.7）
	南	小河	24.1（24.1）
	西	七彩路	20（20）
	西	民房（三类保护物）	57.2（57.2）
	西	民房（三类保护物）	86.2（86.2）
	西	梅岭镇派出所（三类保护物）	51.5（51.5）
	西	10KV 架空电力线（有绝缘层）	41（41）
	北	店前街	23（23）
	北	民房（三类保护物）	65（65）

注：表中括号内数字为柴油设备与站外建（构）筑物的安全间距。站内汽油工艺设

备是指设置有卸油和加油油气回收系统的工艺设备。

### 2.2.2 加油站场地地形地貌情况

南昌市位于江西中部偏北，东连余干、东乡、南接临川、丰城、西靠高安、奉新、靖安，北与永修、都昌、鄱阳三县共鄱阳湖，居东经  $115^{\circ} / 27' - 116^{\circ} 35'$ ，北纬  $28^{\circ} 10' - 29^{\circ} 11'$ 。土地面积 7195 平方公里，是中国唯一一个毗邻长江三角洲、珠江三角洲和闽南金三角的省会中心城市。

南昌市全境山、丘、岗、平原相间，市区内平均海拔 25 米，东南相对平坦，西北丘陵起伏，境最高点梅岭主峰洗药湖中的洗药坞，海拔 841.4 米。南昌市自古以来就被誉为“襟三江而带五湖，控蛮荆而引瓯越”之地，是中国唯一一个毗邻长江三角洲、珠江三角洲和闽南金三角的省会中心城市，是连接三大重要经济圈（长江三角洲、珠江三角洲、海峡西岸经济区）的省际交通廊道。

该站范围内未发现不良地质及特殊地质，工程地质条件良好。站址内场地地形平坦。根据《中国地震动参数区划图》（GB 18306-2015），工程场地位于小于 VI 度的地震区内，区域构造稳定性较好，工程设计烈度按 VI 度进行抗震设计。

### 2.2.3 气象条件

南昌市属亚热带湿润季风气候，境内光照充足，雨量充沛，温和湿润，四季分明。根据 1981-2010 年最新气象数据，南昌市城区历年平均气温  $17.7^{\circ}\text{C}$ ，年平均降雨量 1700 毫米。有气象记录以来极端最高气温  $40.6^{\circ}\text{C}$ （1961 年 7 月 23 日），极端最低气温  $-9.7^{\circ}\text{C}$ （1991 年 12 月 29 日）。南昌市春季气候多变，时冷时暖，春夏之交常有冷暖气流交汇于境

内，阴雨连绵；前夏梅雨期间，降雨集中，大、暴雨频繁，5、6、7 月份的常年平均降水量有 200-350 毫米，极易导致洪涝灾害发生，出梅后多受副热带高压控制，天气炎热，且湿度较高，会使人感到闷热难耐；秋季气温较为温和且雨水少；冬季常受西伯利亚（或蒙古）冷高压影响，盛行偏北风，天气寒冷。

站址所在地年平均雷暴日数为 35d/a，依据《建筑物电子信息系统防雷技术规范（GB50343-2012）》，该地属于雷电较高易发区。

#### 2.2.4 交通运输

南昌是江西最重要的综合交通枢纽之一，105、316、320 等十几条国道在南昌市交汇，多条出城快速通道使得南昌市的交通四通八达，高速公路网络直贯湘、鄂、皖、浙、闽、粤等邻省而与全国联网，从南昌市驱车安徽、湖北、湖南、浙江等周边省省会的距离全部在 5 小时以内，形成了一个以南昌为中心的“5 小时经济圈”。

该加油站处于七彩路东侧，交通条件便利。

#### 2.2.5 总平面布置

加油站总体布置由站房、加油区、储油罐区、站区道路等设施组成。

加油站进、出口分开设置，面向道路无围墙，其立侧与公路连接处为混凝土地面。

加油机面向道路两排两列布置。设有 4 台加油机（4 台一机两枪）

加油机沿立柱内侧布置，加油岛长 3.6m，宽 1.2m，高 0.2m，罩棚立柱边缘距加油岛端部 0.6m。

加油区设有高 7.5m、长 24m、宽 22m 罩棚，罩棚边缘突出加油机 5m。罩棚共 4 根现浇立柱，顶为钢网架结构轻质顶。

站房为单层建筑，位于站区东部，长 27.24m，宽 8.74m，站房内设有办公室、便利店、发、配电间等，发电间内设有 1 台柴油发电机。

隔油池位于站区西侧。

油罐储罐区位于站区南侧，共设有 4 个油罐，垂直道路布置，由西至东，依次为 1 个 30m<sup>3</sup>0#柴油储罐、1 个 30m<sup>3</sup> 的 92#汽油储罐、1 个 30m<sup>3</sup> 的 92#汽油储罐、1 个 30m<sup>3</sup> 的 95#汽油储罐。通气管集中布置在罐区中间侧，共设 4 根通气管，通气管高 4m，管径为 50mm。卸油口布置在罐区的西侧，采用密闭卸油，共设 4 个卸油口及 1 个油气回收口。卸油口旁 2m 处设有防静电报警仪 1 个，人体静电消除仪 1 个；消防器材柜位于卸油口旁，配有 35kg 推车灭火器 2 具，卸油口旁设有 2m<sup>3</sup> 消防沙箱一座。

站区内道路采用混凝土路面。双车道宽度不小于 9m，转弯半径不小于 9 米，坡向东西找坡，道路坡度不大于 0.5%。

表 2.2-2 站内设施之间的防火距离 (m)

序号	设施名称	方位	相邻设施	实际间距	要求距离
1	埋地油罐	东-西	埋地油罐	0.5	0.5
2	汽油埋地油罐	北	站房	5	4
		南	站区围墙	7.9	2
		东	站区围墙	13.8	2
3	柴油埋地油罐	北	站房	5	3
		南	站区围墙	9	2
		东	站区围墙	23.1	2
4	汽油通气管管口	西	油品卸车点	7.3	3
		北	站房	11.5	4
		南	站区围墙	8	2
		东	站区围墙	19.3	2
5	加油机	东	柴油加油机距站房	17	4
		东	汽油加油机距站房	8	5
6	油品卸车点	东	汽油通气管管口	7.3	3
		北	站房	6.8	5

## 2.3 主要建（构）筑物、设备以及工艺

### 2.3.1 主要建（构）筑物

表 2.3-1 主要建（构）筑物一览表

序号	名称	建筑面积 (m <sup>2</sup> )	数量	结构类型	耐火等级	备注
1	油罐区	/	1 座	地下卧式	/	30m <sup>3</sup> ×3 台 SF 汽油双层罐、 30m <sup>3</sup> ×1 台 SF 柴油双层罐
2	站房	238.07	1 栋	框架	二级	1F
3	加油岛	/	4 个		/	4 台 1 机 2 枪
4	罩棚	528	1 座	钢网钢架	/	高 7.5m
5	隔油池	3m <sup>3</sup>	1 座	/	/	
6	围墙	/	/	/	/	/

### 2.3.2 主要设备

表 2.3-2 主要设备一览表

序号	设备名称	规格型号	单位	数量	材质	备注
1	汽油埋地储罐	30m <sup>3</sup>	个	3	SF 双层, 玻璃纤维增强塑料双层油罐	1 台 95 <sup>#</sup> , 2 台 92 <sup>#</sup>
2	柴油埋地储罐	30m <sup>3</sup>		1	SF 双层, 玻璃纤维增强塑料双层油罐	1 台 0 <sup>#</sup>
3	加油机		台	4	组合	供油管道上设有剪切阀
4	液位仪		套	1	组合	
5	渗漏检测仪		套	1	组合	
6	视频监控系统		套	1	组合	
7	潜油泵		台	4	组合	
8	UPS 电源		个	1		2.7kVA
9	发电机	K4100D	台	1		

### 2.3.3 主要工艺

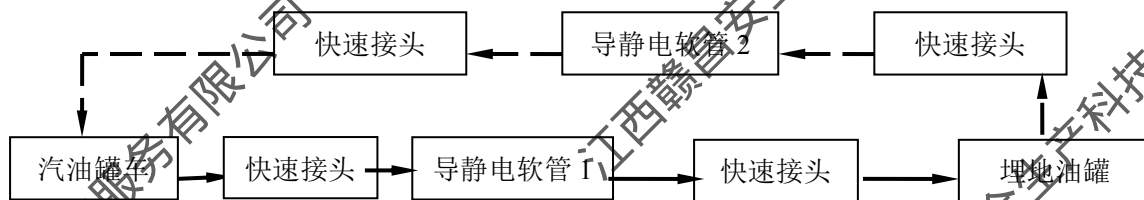
#### 一、卸油

##### (1) 汽油卸油

油料用油罐车从石油库运至加油站罐区后, 在卸油口附近的卸油区停稳熄火。油罐车在卸油前先用防静电接地装置对油罐车进行接地, 消除运输过程中产生的静电, 用卸油连通软管连接油罐车卸油接口和卸油点的卸油罐接口, 静止 10 分钟后, 开启阀门, 汽油、柴油通过各自的卸油连通软管和进油管分别进入汽油、柴油储油罐。油品卸完后, 拆除连通软管, 人工封闭好油罐卸油口和罐车卸油口, 静置 5 分钟以后拆除静电接地装置, 最后发动油品罐车缓慢离开罐区。

油罐车在卸油过程中, 将油罐内油气通过油气回收地下工艺管线收集至油罐车内。

汽油卸油工艺流程如下图 2.3-1。



注：虚线箭头表示油气回收工艺路线。

图 2.3-1 汽油卸油工艺流程示意简图

### (2) 柴油卸油

柴油卸油过程与汽油卸油过程基本一致，只是卸油过程中不存在油气回收。

柴油卸油工艺流程如下图 2.3-2。

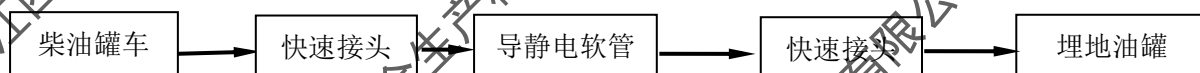
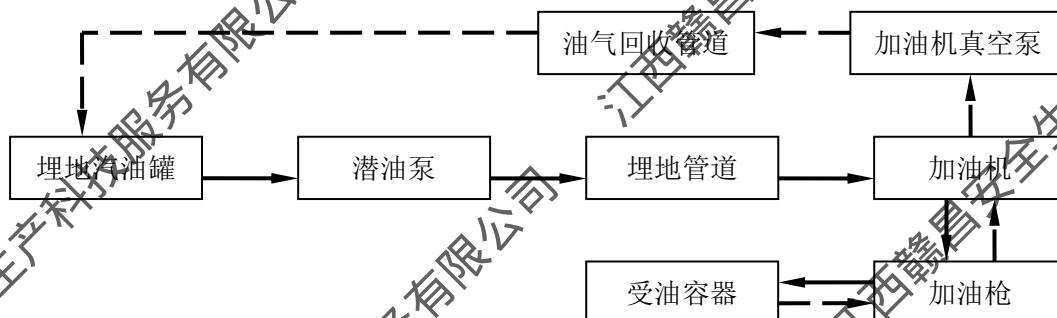


图 2.3-2 柴油卸油工艺流程示意简图

## 二、加油

加油采用正压供油，通过油罐内的潜油泵将油品从储油罐抽出，经过加油机的油气分离器、计量器（加入油品的量可以从加油机的计数器上观察到），然后用加油枪加到车油箱中。

(1) 汽油加油工艺流程图如下图 2.3-3。



注：虚线箭头表示油气回收工艺路线。

图 2.3-3 汽油加油工艺流程图示意简图

(2) 柴油加油工艺流程图如下图 2.3-4。

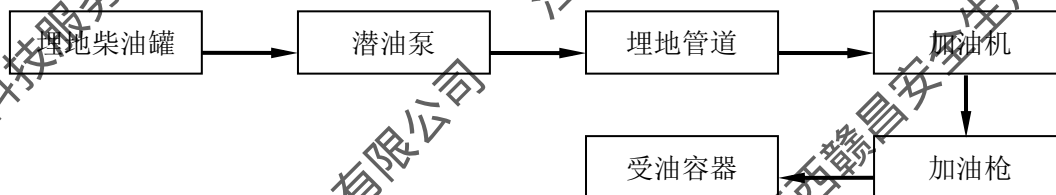


图 2.3-4 柴油加油工艺流程图示意简图

## 2.4 辅助设施

### 一、供配电

外接电源引至位于配电间的配电柜，电缆穿管通过埋地填沙电缆沟埋地敷设到加油机，照明使用 220V 交流电压。低压配电接地型式采用 TN-S 系统，用电负荷为三级。

站房内外、配电房均配有应急照明；视频监控配有 UPS 应急电源。

### 二、给排水

加油站生产经营及生活用水由当地自来水管网供给。

生活污水经化粪池处理后，排入市政污水管网。

卸油、加油区设环保沟引至隔油池，经隔油后排入自然体系。

站区内地面雨水及加油岛地面冲洗水外排自然体系。

油罐清洗由专业队伍进行，清洗油罐的污水，集中收集送至有关处理机构进行处理。

## 2.5 消防设施

现场勘察时加油站设有 MF-T-35 推车式干粉灭火器 2 具，MFZ5 型干粉

灭火器 10 具（加油区 8 具），灭火毯 5 块，消防桶 2 只、消防砂铲 2 把、2m<sup>3</sup> 消防沙池 1 个。具体如下表 2.5-1。

表 2.5-1 消防设施一览表

序号	物资及设备名称	单位	数量	存放位置
1	MFZ5 型干粉灭火器	具	8	加油现场
2	MFZ5 型干粉灭火器	具	2	站房
3	二氧化碳灭火器	具	4	发、配电间
4	MFT-35 干粉灭火器	台	2	油罐区
5	灭火毯	块	5	加油区
6	2m <sup>3</sup> 消防沙池	座	1	油罐区
7	消防沙桶	个	2	油罐区
8	消防沙铲	把	2	油罐区

该站于 2020 年 01 月 20 日取得了南昌市湾里区住房和城乡建设局的《南昌市湾里区住房城乡建设局建设工程消防验收意见书》（住建消验【2019】第 00001802 号）。

## 2.6 安全设施

1、油品储罐设有通气管，通气管口设有阻火器，汽油罐通气管另加装呼吸阀，通气管高出地面 4m。

2、油品储罐进油口、出油管、量油孔、通气管直接通往油罐，人孔盖上方设有量油孔，量油孔设有量油帽。

3、密闭卸油口附近设置有用连接车辆的静电报警仪。储罐及管道进行了静电接地，法兰连接处用铜片进行了跨接，卸油管采用内设金属丝的软管，可以和车辆的油罐和储油罐进行可靠的静电连接。

4、油罐设有液位监测仪，卸油时油料达到油罐容量 90% 时，能触动高液位报警装置。油料达到油罐容量 95% 时，能自动停止油料继续进罐。

5、站房内设双层罐防泄漏检测系统，双层油罐及管道共用渗漏检测集成平台控制器，由渗漏报警器和夹层渗漏检测仪表组成，防渗漏检测采用

在线监测系统。在储罐检测空隙之间设置传感器，可对油罐进行在线检测。双层管线其最低点安装测漏传感器进行在线检测。

6、加油机罩棚顶灯为防护型（IP44）荧光灯（爆炸危险区域之外），罩棚区设有事故应急照明。

7、输油管线采用地沟预埋式。

8、加油机采用防爆型自动计量加油机，其中涉及汽油的加油机流量为 5~50L/min，柴油加油机流量为 10~100L/min，防爆标志 Exdibmb II AT3Gb。

9、加油站在进口设置进站消防安全须知标识，加油岛及油罐区设置严禁烟火、禁打手机及停车熄火标识。进出口地面设置了减速带。

10、加油站站房内和加油区站房外墙上均设有紧急切断按钮，加油机上设有紧急停车按钮。

11、站内采用地沟式电缆敷设到用电设备，站内埋地管道采用双层热塑性管道。

12、加油站进出口设有限速 5km/s 的限速标志，加油站罩棚立柱上设有禁止吸烟、禁止拨打手机电话等相关安全标志标识。

13、防雷、防静电

该站建筑物（站房）、储油罐、罩棚均按第二类防雷建筑设防。站房采用暗敷的敷设方式，设 4 根引下线。储油罐镀锌扁钢截面积 50mm<sup>2</sup>。

江西巾星防雷科技有限公司出具了该站的《江西省雷电防护装置检测报告》，检测结论均为合格，报告有效期至 2026 年 9 月 12 日。

卸油管、加油管采用导静电管道，距卸油口 2 米处设有固定式静电检测报警仪、人体静电消除器，通气管、加油机内等静电跨接完善，现场勘察未发现问题。

## 14、安防和视频监控系统

加油站配备有一套防恐器材，同时设有报警按钮。

加油站安装视频监控系统，显示屏设在站房内，可以观察整个站区作业区的情况，如有意外情况能够及时发现。

## 2.7 安全管理

### 一、安全管理机构

该站成立了安全生产领导小组，主要负责人周啟春、设置了专职安全生产管理人员。具体见附件。

站内共有 4 名员工，其中主要负责人周啟春，安全管理人员刘和兰。该加油站依据《安全生产法》相关规定要求，制定了全员安全生产责任制，制定了各类安全生产管理制度及岗位安全操作规程，其安全生产管理制度及各岗位安全操作规程目录详见下表 1 和表 2。

表 1 加油站安全生产管理制度目录

序号	文件名称
1.	法律、法规、标准及其他要求管理制度
2.	安全生产目标管理制度
3.	安全生产责任制管理制度
4.	安全生产责任制
5.	安全培训教育制度
6.	从业人员岗位标准
7.	加油站值班制度
8.	安全检查和隐患整改管理制度
9.	安全检维修管理制度
10.	危险性作业安全管理制度及操作规程
11.	易燃易爆危险化学品安全管理制度
12.	生产设施安全管理制度
13.	安全生产费用投入保障制度
14.	劳动防护用品(具)和保健品发放管理制度
15.	事故管理制度
16.	职业卫生管理制度
17.	加油站加油区及储油罐区安全监控制度

18.	安全生产会议制度
19.	安全生产责任考核制度
20.	防火、防爆、防尘、防毒管理制度
21.	消防管理制度
22.	特种作业人员管理制度
23.	工艺安全管理制度
24.	风险评价管理制度
25.	风险管理制度
26.	基层班组安全活动管理制度
27.	“三同时”管理制度
28.	安全设施管理制度
29.	监视和测量设备管理制度
30.	设施安全拆除和报废制度
31.	出入库登记管理制度
32.	承包商管理制度
33.	供应商管理制度
34.	变更管理制度
35.	生产作业场所职业危害因素检测制度
36.	事故应急救援管理制度
37.	隐患排查治理管理制度
38.	外来人员安全管理制度
39.	站内道路交通管理制度
40.	废弃危险物品处理安全管理制度
41.	文件档案管理制度
42.	安全保卫制度
43.	自评管理制度
44.	危险化学品运输管理制度
45.	加油站卸油安全管理制度
46.	管理制度评审和修订制度
47.	禁火、禁烟管理制度
48.	危险化学品购销管理制度

表 2 加油站各岗位安全操作规程目录

序号	名称
1	加油操作规程
2	计量操作规程
3	卸油操作规程
4	开票规程
5	记账规程
6	特殊情况处理规程
7	进入受限空间作业安全操作规程
8	动火作业安全操作规程

序号	名称
9	高处作业安全操作规程
10	吊装作业安全操作规程
11	设备检修作业安全操作规程
12	临时用电操作规程
13	高温作业安全操作规程
14	破土作业安全操作规程
15	断路作业安全操作规程
16	抽堵盲板作业安全操作规程

## 二、人员资质

本站主要负责人周啟春，安全管理人员刘和兰经培训均已取得了应急管理局颁发的危险化学品经营单位主要负责人、安全生产管理人员安全生产知识和管理能力考核合格证书，其余员工也均已培训合格后上岗。有关证书见下表 2.7-1 所示。

表 2.7-1 主要负责人和安全生产管理人员证书一览表

序号	姓名	类型	证号	发证机关	有效期限
1	周啟春	主要负责人	360102197012112010	南昌市应急管理局	2025-06-06 至 2028-06-05
3	刘和兰	安全生产管理人员	360105197708151666	南昌市应急管理局	2023-09-14 至 2026-09-13

## 三、安全投入

该站按照相关规定要求，建立了安全生产费用管理台帐，按规定提取和使用安全生产费用。

## 四、应急管理情况

该站根据相关规定要求编制了加油站应急预案，预案已报应急管理局备案（备案编号：3601052026-C0004），同时定期开展了应急救援演练。

## 五、安全培训情况

主要负责人、安全生产管理人员均取得了相关资质证书并在有效期内。其他人员均经三级培训并考核合格取得上岗证，并进行了继续教育培训。

## 2.8 加油站近三年的变化情况

### 1、周边环境

该站周边环境近三年未发生变化。

### 2、总平面布置、建（构）筑物

该站近三年未发生变化。

### 3、设备设施

该站近三年主要设备设施未发生变化。

### 4、生产安全事故

该站近三年未发生一般及以上生产安全事故。

### 5、其他

近三年该站其他方面无任何变化。

### 3 主要危险、有害因素分析

#### 3.1 物料的危险、有害因素分析

该加油站主要经营 95#、92#车用汽油和 0#车用柴油。

##### 3.1.1 物料本身所固有的危险性分析

依据《车用汽油》(GB 17930-2016)、《车用柴油》(GB 19147-2016)、《车用柴油 第 1 号修改单》(GB 19147-2016/XG1-2018)、《危险化学品目录(2015 版)》(2022 调整版)、《危险化学品目录(2015 版)实施指南(试行)》(安监总厅管三〔2015〕80 号)以及《化学品分类和标签规范》(GB 30000.7-2013)辨识可知,该站经营的汽油、0#柴油属于危险化学品。

本项目涉及的危险化学品危险特性及安全资料见下表 3.1-1、表 3.1-2、表 3.1-3。

表 3.1-1 项目各危险化学品及特性一览表

序号	名称	CAS 号	UN 号	危险货物编号	密度 (水/空气=1)	熔点℃	沸点℃	闪点℃	爆炸极限 (V/V%)	火险类别	危险性类别	危化品 目录号	剧毒品 否
1	汽油	86290-81-5	1203	31001	液体（相对水） 0.70~0.79 蒸气（相对空气） 3~4	<-60	20~ 200	<21	1.3~7.1	甲 <sub>B</sub>	易燃液体，类别 2* 生殖细胞致突变性，类别 1B 致癌性，类别 2 吸入危害，类别 1 危害水生环境-急性危害，类别 2 危害水生环境-长期危害，类别 2	1630	否
2	0#柴油	68334-30-5	无资料	无资料	液体（相对水） 0.8~0.9 蒸气（相对空气） 无资料	<-18	282~ 338	≥60	0.6~6.5	丙 <sub>A</sub>	易燃液体，类别 3	1674	否

表 3.1-2 汽油的危险特性及安全资料

标识	中文名：汽油	英文名：Gasoline; Petrol		
	分子式：C4-C12(脂肪烃和环烃)	分子量：	UN 编号：1203	
	危规号：31001	RTECS 号：	CAS 编号：8006-61-9	
理化性质	性状：无色或淡黄色易挥发液体，具有特殊臭味。		爆炸性气体分组：IIAT3	
	熔点(℃)：-60	相对密度(水=1)：0.70-0.79		
	沸点(℃)：30-205	相对密度(空气=1)：3.5		
	饱和蒸气压(kPa)：	辛醇/水分配系数的对数值：		
	临界温度(℃)：	燃烧热(kJ/kg)：46200		
	临界压力(MPa)：	折射率：		
燃爆性及消防	最小点火能(mJ)：	溶解性：不溶于水，易溶于苯、二硫化碳、醇，易溶于脂肪。		
	燃烧性：易燃	稳定性：稳定		
	引燃温度(℃)：510-590	聚合危害：不能出现		
	闪点(℃)：<21	避免接触条件：		
	爆炸极限(V%)：1.3-6.0	禁忌物：强氧化剂。		
	最大爆炸压力(MPa)：	燃烧(分解)产物：一氧化碳、二氧化碳		
	危险特性：其蒸气与空气形成爆炸性混合物，遇明火、高热极易燃烧爆炸。与氧化剂能发生强烈反应。其蒸气比空气重，能在较低处扩散到相当远的地方，遇明火会引着回燃。			
	灭火方法：泡沫、二氧化碳、干粉。用水灭火无效。			
毒性及健康危害	接触限值：中国：PC-TWA 300mg / m <sup>3</sup> [溶剂汽油] 超限倍数：1.5 美国：TLV-TWA 890mg / m <sup>3</sup> TLV-STEL 1480mg / m <sup>3</sup>			
	急性毒性：LD <sub>50</sub> ：67000mg / kg(小鼠经口)(120 号溶剂汽油) LC <sub>50</sub> ：103000mg / m <sup>3</sup> (小鼠吸入)，2h(120 溶剂汽油)			
	侵入途径：吸入、食入	IV 级(轻度危害)		
	健康危害：主要作用于中枢神经系统。急性中毒症状有头晕、头痛、恶心、呕吐、步态不稳、共济失调。高浓度吸入出现中毒性脑病。极高浓度吸入引起意识突然丧失、反射性呼吸停止及化学性肺炎。可伴有中毒性周围神经病。液体吸入呼吸道致吸入性肺炎。溅入眼内，可致角膜溃疡、穿孔，甚至失明。皮肤接触致急性接触性皮炎或过敏性皮炎。急性经口中毒引起急性胃肠炎；重者出现类似急性吸入中毒症状。慢性中毒：神经衰弱综合征，周围神经病，皮肤损害。			
急救	皮肤接触：脱去污染的衣着，用大量流动清水彻底冲洗。			
	眼睛接触：立即翻开上下眼睑，用流动清水或生理盐水冲洗至少 15 分钟。就医。 吸入：迅速脱离现场至空气新鲜处。保持呼吸道通畅。呼吸困难时给输氧。呼吸停止时，立即进行人工呼吸。就医。食入：给牛奶、蛋清、植物油等口服，洗胃。就医。			
防护	检测方法：			
	工程控制：生产过程密闭，全面通风；			
	呼吸系统防护：空气中浓度超标时，佩带防毒面具。			
	眼睛防护：一般不需要特殊防护，高浓度接触时可戴化学安全防护眼镜。			
	身体防护：穿防静电工作服。 手防护：必要时戴防护手套。 其他：工作现场严禁吸烟。避免长期反复接触。			
泄漏处理	切断火源。在确保安全情况下堵漏。禁止泄漏物进入受限制的空间(如下水道等)，以避免发生爆炸。喷水雾可减少蒸发。用砂土、蛭石或其它惰性材料吸收，然后收集运至废物处理场所。或在保证安全情况下，就地焚烧。如大量泄漏，利用围堤收容，然后收集、转移、回收或无害处理后废弃。			
	储存于阴凉、通风仓间内。远离火种、热源。仓温不宜超过 30℃。防止阳光直射。保持容器密封。应与氧化剂分开存放。储存间的照明、通风等设施应采用防爆型。桶装堆垛不可过大，应留墙距、顶距、柱距及必要的防火检查走道。罐储时要有防火防爆技术措施。禁止使用易产生火花的机械设备和工具。灌装时应注意流速(不超过 3m / s)，且有接地装置，防止静电积聚。搬运时要轻装轻卸，防止包装及容器损坏。			

表 3.1-3 柴油的危险特性及安全资料

标识	中文名：柴油	英文名：Diesel oil; Diesel fuel	
	分子式：C <sub>14</sub> -C <sub>20</sub>	分子量：	UN 编号：1202
	主要成份：烷烃、芳烃、烯烃	RTECS 号：H1770000	CAS 号：68334-30-5
理化性质	性状：稍有粘性的棕色液体		爆炸性气体分类：IIAT3
	熔点(℃)：-35-20	相对密度(水=1)：0.87-0.9	
	沸点(℃)：282-338	相对密度(空气=1)：>1	
	饱和蒸气压(kPa)：	辛醇/水分配系数的对数值：	
	临界温度(℃)：	燃烧热(kJ/mol)：	
	临界压力(MPa)：	折射率：	
	最小点火能(mJ)：	溶解性：	
燃爆性及消防	燃烧性：易燃		稳定性：稳定
	引燃温度(℃)：257		聚合危害：不能出现
	闪点(℃)：>60		避免接触条件：
	爆炸极限(V%)：1.4-4.5		禁忌物：强氧化剂、卤素
	最大爆炸压力(MPa)：		燃烧(分解)产物：一氧化碳、二氧化碳。
	危险特性：遇明火、高热或与氧化剂接触，有引起燃烧爆炸的危险。若遇高热，容器内压增大，有开裂和爆炸的危险。		
灭火方法：泡沫、二氧化碳、干粉、1211 灭火剂、砂土			
毒性及健康危害	接触限值：中国：未制订标准 美国：未制订标准		
	急性毒性：LD <sub>50</sub> (大鼠经口) LC <sub>50</sub> 无资料		
	侵入途径：吸入、食入		
健康危害：皮肤接触柴油可引起接触性皮炎、油性痤疮，吸入可引起吸入性肺炎。能经胎盘进入胎儿血中。柴油废气可引起眼、鼻刺激症状、头晕及头痛。			
急救	皮肤接触：脱去污染的衣着，用肥皂和大量清水清洗污染皮肤。		
	眼睛接触：立即翻开上下眼睑，用流动清水冲洗，至少 15 分钟。就医。		
	吸入：脱离现场。脱去污染的衣着，至空气新鲜处，就医。防治吸入性肺炎。 食入：误服者饮牛奶或植物油，洗胃并灌肠，就医。		
防护	检测方法：		
	工程控制：密闭操作，注意通风。		
	呼吸系统防护：一般不需特殊防护，但建议特殊情况下，佩戴供气式呼吸器。		
	眼睛防护：必要时戴安全防护眼镜。		
	身体防护：穿工作服。 手防护：必要时戴防护手套。 其他：工作现场严禁吸烟。避免长期反复接触。		
泄漏处理	切断火源。应急处理人员戴好防毒面具，穿化学防护服。在确保安全情况下堵漏。用活性炭或其它惰性材料吸收，然后收集运到空旷处焚烧。如大量泄漏，利用围堤收容，然后收集、转移、回收或无害处理后废弃。		
储运	储存于阴凉、通风仓间内。远离火种、热源。防止阳光直射。保持容器密封。应与氧化剂分开存放。桶装堆垛不可过大，应留墙距、顶距、柱距及必要的防火检查通道。罐储时要有防火防爆技术措施。禁止使用易产生火花的机械设备和工具。充装要控制流速，注意防止静电积聚。搬运时要轻装轻卸，防止包装及容器损坏。		

### 3.1.2 特殊危险化学品辨识

#### 1、易制毒化学品辨识

依据《易制毒化学品管理条例》（2005 年国务院令 第 445 号，2018 年国务院 第 703 号修正），将易制毒化学品分为三类：第一类是可以用于制毒的主要原料，第二类、第三类是可以用于制毒的化学配剂。查附表一—易制毒化学品的分类和品种目录，可以看出，项目不涉及易制毒化学品。

#### 2、高毒物品辨识

依据《高毒物品目录》（卫法监发[2003]142 号）进行辨识，本项目不涉及高毒物品。

#### 3、剧毒化学品辨识

依据《危险化学品目录（2015 版）》（2015 年国家安监总局等 10 部门公告第 5 号公布，2022 年国家安监总局等 10 部门公告[2022]第 8 号调整）辨识，本项目不涉及剧毒化学品。

#### 4、监控化学品辨识

根据《中华人民共和国监控化学品管理条例实施细则》（工信部令（2018）48 号），按照《各类监控化学品名录》（工信部令第 52 号）、《国家禁化武办编制公布《部分第四类监控化学品名录（2019 版）》及其索引》辨识，本项目不涉及监控化学品。

#### 5、易制爆化学品辨识

根据《易制爆危险化学品治安管理办法》（公安部第 154 号令）、《易制爆危险化学品储存场所治安防范要求》（GA 1511-2018），按照《易制爆危险化学品名录》（2017 年版）进行辨识，本项目不涉及易制爆危险化学品。

## 6、重点监管危险化学品辨识

根据原国家安全监管总局《关于公布首批重点监管的危险化学品名录的通知》（安监总管三[2011]95 号）及《关于公布第二批重点监管危险化学品名录的通知》（安监总管三[2013]12 号）的规定，本项目涉及的汽油属于重点监管的危险化学品，《汽油的安全措施和事故应急处置原则》见附件。

## 7、特别管控危险化学品辨识

按照《特别管控危险化学品目录（第一版）》（应急管理部、工业和信息化部、公安部、交通运输部公告 2020 年第 3 号）辨识：本项目涉及的汽油属特别管控危险化学品。

### 3.2 危险化学品重大危险源辨识

#### 一、危险化学品辨识

本站经营过程中涉及的汽油、柴油均属于危险化学品。

根据《危险化学品重大危险源辨识》GB 18218-2018 可知，易燃液体类别 1、类别 2、类别 3 的物质均属于危险化学品重大危险源辨识范畴，由此可知，该站经营的汽油、0#柴油均属于危险化学品重大危险源辨识范畴内的物质，应进行重大危险源辨识。

#### 二、单元划分及重大危险源辨识

根据 GB18218-2018 相关规定并结合加油站的实际情况可知，加油站危险化学品重大危险源辨识单元可划分为加油区生产单元和储油罐区储存单元。

该加油站危险化学品重大危险源辨识过程详见下表 3.2-1。

表 3.2-1 危险化学品重大危险源辨识一览表

序号	单元名称	存在物质	危险性类别	符号	临界量(t)	最大量(生产单元含在线量)(t)	q/Q	Σq/Q	构成否
1.	加油区生产单元	汽油	易燃液体类别 2	表 1	200	0.048×6 枪	0.001440	0.001476<1	否
		0#柴油	易燃液体类别 3	W5.4	5000	0.09×2 枪	0.000036		
2.	储油罐区储存单元	汽油	易燃液体类别 2	表 1	200	90×0.75	0.3375	0.3429<1	否
		0#柴油	易燃液体类别 3	W5.4	5000	30×0.90	0.0054		

注：①汽油在线量按每支汽油加油枪 60L 计， $60 \times 0.8 \div 1000 = 0.048$  (t/枪)；柴油在线量按每支柴油加油枪 100L 计， $100 \times 0.9 \div 1000 = 0.09$  (t/枪)；

②油罐最大储存量按罐容积计，汽油密度取 0.75，柴油密度取 0.9。

经辨识，该加油站加油区生产单元、储油罐区储存单元均不构成危险化学品重大危险源。

### 3.3 重点监管的危险化工工艺辨识

依据《关于公布首批重点监管的危险化工工艺目录的通知》（安监总管三〔2009〕116 号）及《关于公布第二批重点监管危险化工工艺目录和调整首批重点监管危险化工工艺中部分典型工艺的通知》（安监总管三〔2013〕3 号）辨识，本项目不涉及重点监管的危险化工工艺。

### 3.4 站内爆炸危险区域的等级范围划分

根据《爆炸危险环境电力装置设计规范》（GB 50058-2014）和《汽车加油加气加氢站技术标准》（GB 50156-2021）的相关规定，划分站内爆炸危险区域的等级范围。

1、埋地卧式汽油储罐爆炸危险区域划分，（图 3.4-1）应符合下列规定：

- 1) 罐内部油品表面以上的空间应划分为 0 区。
- 2) 人孔（阀）井内部空间、以通气管管口为中心，半径为 1.5m (0.75m) 的球形空间和以密闭卸油口为中心，半径为 0.5m 的球形空间，应划分为 1 区。
- 3) 距人孔（阀）井外边缘 1.5m 以内，自地面算起 1m 高的圆柱形空间、以通气管管口为中心，半径为 3m(2m) 的球形空间和以密闭卸油口为中心，半径为 1.5m 的球形并延至地面的空间，应划分为 2 区。

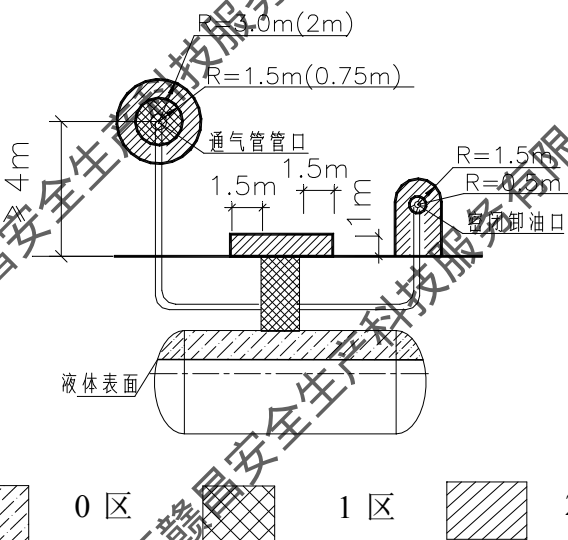


图3.4-1 埋地卧式汽油储罐爆炸危险区域划分

注：采用卸油油气回收系统的汽油罐通气管管口爆炸危险区域用括号内数字。

2、汽油加油机爆炸危险区域划分（图 3.5-2），应符合下列规定：

- 1) 加油机壳体内部空间应划分为 1 区。
- 2) 以加油机中心线为中心线，以半径为 4.5m (3m) 的地面区域为底面和以加油机顶部以上 0.15m 半径为 3m (1.5m) 的平面为顶面的圆台形空间，应划分为 2 区。

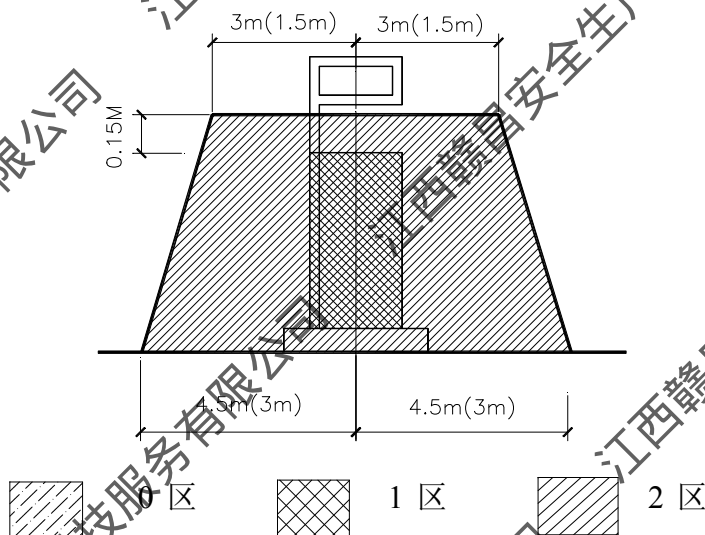


图3.4-2 汽油加油机爆炸危险区域划分

注：采用加油油气回收系统的加油机爆炸危险区域用括号内数字。

依据《汽车加油加气加氢站技术标准》GB50156-2021，柴油虽未划入站内爆炸危险区域的等级范围，但由于柴油火灾危险类别属于丙A类，闪点 $\geq 60^{\circ}\text{C}$ ，爆炸极限为0.6-6.5V/V%，在爆炸极限内的特定情况下仍有可能发生爆炸，故应当引起重视。

### 3.5 经营过程中危险因素辨识

由于能量的积聚和有害物质的存在是危险、有害因素产生的根源，因此系统具有的能量越大，存在的有害物质的数量越多，系统的潜在危险性和危害性也越大。能量和有害物质的失控是危险、有害因素产生的条件，失控主要体现在设备故障，人为失误，管理缺陷，环境因素四个方面。

通过对该站提供的有关资料的分析，结合调研及现场调查所了解的资料分析，按照《企业职工伤亡事故分类》（GB 6441-1986）的规定，对本站存在的危险因素归纳汇总如下：

#### 3.5.1 火灾、爆炸

车用汽油、柴油在常温下蒸发速度较快。由于加油站在卸油、储油、

加油作业中不可能是完全密闭的，油蒸汽大量积聚飘移在空气中会与空气形成混合气体，该混合气体达到一定浓度后遇火或受热容易燃烧着火。

静电的积聚放电是引起火灾事故的原因之一。因此油品在泵送、灌装、运输等作业过程中，流动摩擦、喷射、冲击、过滤等都会产生大量静电，并且油品静电的产生速度远大于流散速度，导致静电积聚。静电积聚的危害主要是静电放电，一旦静电放电产生的电火花能量达到或超过油蒸气的最小点火能量时，就会引起燃烧或爆炸。由于汽油静电积聚能力强，因此要求加油站在油罐车卸油或利用加油枪加油时，一定要有可靠的静电接地装置，及时消除静电。

人体衣服间的摩擦、化纤衣物，纯毛制品尤为显著。例如化纤衣从毛衣外脱下时人体可带电压，穿胶鞋脱工作服时可带电压。在易燃易爆场所人体的静电不可忽视。如不经意的打闹，不介意的走动都如同边走边划火柴一样危险。所以加油站的员工工作服必须是防静电的面料或全棉面料，以消除人体静电。不允许穿化纤服装上岗操作，更不允许在加油作业现场穿、脱、拍打化纤服装，以免发生静电放电事故。

造成火灾、爆炸的因素有许多，但主要有以下几个方面。

#### 1、油（气）泄漏

①储罐因埋入地下并长期使用，罐体腐蚀而产生穿孔、破裂，从而发生油（气）泄漏；

②管道因长期使用，管壁腐蚀而产生穿孔、破裂；

③管道焊接处焊接质量差发生裂缝而产生泄漏；

④管道、法兰连接处垫片长期使用而老化发生泄漏；

⑤加油机管道连接不牢固而发生泄漏；

⑥储罐受外界热辐射的影响，罐体温度过高，从而从呼吸管中呼出大量油气；

⑦加油过程中的油气挥发。

### 2、点火源

①设备、管道、加油枪发生故障，出现磨擦、撞击等而产生火花。

②电气绝缘失效，接触不良，过载、超压、短路引起电火花。

③燃爆场合的防爆电气失效或接入非防爆电气等。

④静电，包括液体流动产生的静电和人体静电；导除静电不良，发生静电放电。

⑤防雷系统失效，出现雷电火花。

⑥电缆、导线、其他电器设备接触不良发热升温；电缆、导线和其他电器设备过载、过流发热升温。

⑦机动车发动机工作时，电路可能产生火花，尾气排放可能产生火花。故要求车辆加油时须先熄火。

### 3、人的不安全行为

操作人员的违章作业，检修人员的违章行为均可能发生火灾爆炸事故。如违章用火动火，检修用的电焊、气焊、砂轮打磨、敲击、焚烧、清除杂物；外来人员违章带入火源，如吸烟、点打火机、手机、无线电话、对讲机等流散杂电能源发生火花等。

#### 3.5.2 车辆伤害

车辆伤害指加油车辆在进出站的行驶过程中引起的人体坠落和物体倒塌、飞落、挤压伤亡事故。加油站主要的服务对象为机动车辆，场内汽车来往频繁，有可能因道路缺陷、安全标志不明或缺失、车辆故障、车辆违

章行驶、驾驶员思想麻痹、加油员引导失当等原因，引发车辆伤害事故。

### 3.5.3 触电

站内涉及到较多的用电设备。人体接触低压电源会造成触电伤害，雷击也可能产生类似的后果。如果设备开关本体缺陷、设备保护接地失效或操作失误，个人思想麻痹，防护缺陷，操作人员不使用绝缘工具而带电作业，或非专业人员违章操作等，均易发生人员触电事故。电气线路长时期使用也容易老化而使得绝缘性能降低，甚至电器设备外壳带电，特别在多雨、潮湿、高温季节可能造成人身触电事故。

### 3.5.4 物体打击

物体打击是指由失控物体在其重力或惯性力作用下引起对人体的伤害，但不包因机械设备、车辆、起重机械、坍塌等引发的物体打击。

罩棚高处的灯具等物体固定不牢，因腐蚀或风造成断裂，检修时使用工具飞出击打到人体上；作业工具和材料使用放置不当，造成高处落物等易发生物体打击事故。

### 3.5.5 中毒和窒息

汽油是一种有机溶剂，人体经呼吸道长期吸入一定浓度的汽油后，可引起慢性中毒。汽油急性中毒对中枢神经系统有麻醉作用，出现意识丧失，反射性呼吸停止；中毒性脑病、化学性肺炎等；慢性中毒则出现神经衰弱、植物神经功能紊乱等。溅入眼内可致角膜损害，甚至失明。皮肤接触致接触性皮炎或灼伤。吞咽引起急性胃肠炎，重者出现类似急性吸入中毒症状，并可引起肝、肾损害。

皮肤接触柴油可引起接触性皮炎，油性痤疮，吸入可引起性肺炎。能经胎盘进入胎儿血中。柴油废气可引起眼、鼻刺激症状，头晕及头痛。

(1) 加油站经营储存的油品物质如非正常经营、储存情况过程中大量可燃气体泄漏，形成局部高浓度环境，应急处理人员未带防护面具进入现场，可能造成应急人员中毒。

人员进入储罐内进行清洗和维护作业，如果未进行有效的置换或通风，不按照操作规程作业以及清理隔油池时可能造成人员中毒和窒息。

### 3.5.6 高处坠落

计量验收人员因各种原因需登上油罐车，而油罐车罐体上无作业平台且站内无专用登高设施，登罐作业人员容易发生高处坠落事故。

通气管检查、维护、保养作业，进行罩棚和罩棚顶照明维修作业，视频监控维护维修作业等非常规作业时，在施工或检修时需搭设脚手架或采用其它方式进行高处作业，同时操作人员巡检或检修人员进行作业时，可能由于楼梯护栏缺陷、平台护栏缺陷、临时脚手架缺陷；高处作业人员和监护人员未使用防护用品，思想麻痹、身体或精神状态不良等发生高处坠落事故。

### 3.5.7 机械伤害

机械设备部件或工具直接与人体接触可能引起夹击、卷入、割刺等伤害。如站内设备设施需要通过机械设备进行检维修作业，如果防护不当或操作不慎均可能造成机械伤害事故。

### 3.5.8 灼烫

在卸油或加油作业过程中，如不慎将汽油溅入眼内可致角膜损害，甚至失明。皮肤接触也可能引起灼伤。如作业人员未使用劳动防护用品，或作业过程思想麻痹，或作业人员身体或精神状态不良，或违章作业等均可能发生灼烫事故。

### 3.5.9 坍塌

加油站罩棚、站房等在恶劣天气（如大风、强降雪）下，或长久失修均可能引发坍塌事故。

### 3.5.10 其他伤害

加油、卸油时油品泄漏不及时处理，形成油污和积垢等，作业人员可能发生滑倒等其他伤害事故。

另外，受限空间作业事故也是其他伤害的主要表现形式。加油站主要设备有油罐，如需要通过人孔进行到罐内进行检收或清罐作业，均可能发生受限空间作业事故。受限空间内主要存在通风不良，易造成易燃易爆、有毒有害等物质积聚或者氧含量不足。如要进行受限空间作业，一定要严格遵守受限空间作业审批制度，做到“先通风、后检测、再作业”的作业程序，预防事故的发生。

## 3.6 主要设备设施危害因素分析

加油站是专门从事成品油零售供应的站点。根据加油站的工艺特别可知，其主要经营设施为储油罐和加油机等。

### 一、储油罐

站用储油罐为 SF 双层结构卧式储罐，采用埋地敷设。SF 双层罐外护套为玻璃钢材质，具备良好的防腐性能；若罐体结构破损、渗漏检测失效或埋地环境腐蚀性较强，可能加剧罐体损伤，进而造成罐内油品渗漏。

油罐的进油管、出油管、通气管、量油孔等的安装开孔，焊接不良，接管受力大，容易造成连接处断裂，而发生渗漏和跑油。

油罐投入使用后，因长期重载而发生沉降，从而破坏罐体与固定管线的连接，造成渗漏和跑油。

油罐罐体与管线渗漏和跑出的油料，蒸发后与空气混合，可能形成易于燃烧爆炸的混合气体，这也是发生火灾、爆炸事故的重要条件之一。

## 二、加油机

加油机具有输转和计量两种功能。加油机的制造、安装、使用、维护保养包含了机械、电子、液压、密封、防爆等诸项技术。

加油机的核心危险因素集中在易燃易爆和静电危害两大方面，前者源于燃油的挥发性，后者则常由操作不当引发。

### 1、易燃易爆风险

(1) 燃油挥发与泄漏：汽油、柴油具有强挥发性，泄漏后会与空气混合形成可燃混合气，一旦遇到火源（如明火、电火花），极易引发爆炸或火灾。

(2) 火源管控失效：周边出现未熄灭的烟头、打火机火焰，或加油机、车辆电路产生的电火花，都可能点燃可燃混合气。

### 2、静电危害

(1) 人体静电：驾驶员或操作人员未释放静电就接触加油机，尤其是在干燥环境下，衣物摩擦产生的静电可能击穿油蒸气，引发燃烧。

(2) 设备与车辆静电：加油机接地不良、车辆未有效接地，在加油过程中油品与管道摩擦产生的静电无法导除，会不断累积形成高电位。

### 3、设备与操作风险

(1) 设备故障：加油机的阀门、密封圈老化破损，可能导致油品泄漏；电路系统故障可能产生电火花。

(2) 违规操作：如用塑料桶直接加油（塑料不导电，易积聚静电）、在加油时整理衣物（产生静电）、车辆未熄火就进行加油作业等。

加油机作为主要的供油设备，其危险因素主要集中在安装、使用和检修过程。因此要特别注意。

### 3.7 作业过程危险因素分析

#### 一、加油作业

加油作业的危险因素，从人的不安全行为来分析，关联加油员、驾驶员；从物的不安全状况入手，则关联加油机与加油车。

汽车可加油量的确定，主要是靠驾驶员的经验判断，由于无法精确认定，往往会造成漫溢，在加油场地形成可燃气体。加油枪管与各类油箱口，都存在着一定的间隙。加油时，带有压力的油料，进入油箱，激发产生大量的油蒸气，积聚在油箱口，形成与加油作业同步伴生的危险因素。

加油车辆的点火系统、电路系统、发动机温度、排气管温度等，都具备点燃、引爆一定浓度的可燃气体的热能，是发生火灾、爆炸事故的潜在隐患。

#### 二、卸油作业

卸油作业是加油站利用油罐汽车补充储量的主要作业方式，是一种不分白天黑夜的经常性作业。

油罐汽车装油运输过程中，罐内油料不停地晃动，与罐壁摩擦撞击，产生大量静电，在卸油时极易产生静电起火。

油罐的进油管是连接罐车和油罐的通道，安装时未伸至罐内距罐底 20 cm 处，则造成喷溅式卸油，促成静电大量的产生和积聚，是形成火灾、爆炸事故的重要条件。

罐车进站后，站内计量人员登罐验收品种和罐内空高，站无专用登高设施，车罐体无作业平台，罐口有油污和积垢等，作业人员容易发生滑跌，

造成高处坠落。

### 三、受限空间作业

加油站涉及的油罐、地下人孔井均属于受限空间，人们进入这种封闭空间作业时称为受限空间作业。此空间存在通风不良，易造成易燃易爆、有毒有害等物质积聚或者氧含量不足。当作业人员对有限空间概念的陌生，以致于根本无法认清相应空间存在的危害性；监护、救援人员相关知识的匮乏及救援设备的缺失可能发生受限空间作业事故。

### 四、发电作业

发电机发电时尾气管温度很高，作业人员未使用防护用品，思想麻痹、身体或精神状态不良，违章作业等可能发生灼烫事故。

## 3.8 环境、自然危害因素分析

项目在经营、检修过程中可能存在因环境不良、地面物质堆积、操作空间过于狭窄，或操作人员注意力不集中、工具不称手、防护措施不当等原因造成的滑跌、绊倒、碰撞等，造成人员伤害。

地震是一种能产生巨大破坏作用的自然现象，对建筑物破坏作用明显，威胁设备、人员的安全。

由于江西省气候具有明显的亚热带季风气候区特点，系中亚热带向北亚热带过渡区气候温和，四季分明，大雨集中在每年六、七月间，突然的大规模降水可能导致排水不畅，暴雨可能威胁加油站的安全（如浮罐、粒断管线等）。

由于全年平均气温 17.7 摄氏度，最热月为 7-8 月份，最热月份日最高气温达 40℃ 以上，夏季出现短暂高温天气时注意作业员工的防暑降温，同时注意储油设施和加油设备在高温气候时的安全。此外，寒冷的冬季可能

由于冰冻的出现，大面积的冰冻会导致加油站的用水水管破裂，同时导致加油站地面打滑，引发车辆伤害事故。

### 3.9 经营过程中主要有害因素分析

#### 3.9.1 有毒物质危害

经营、储存的汽油、柴油危险化学品物质即使在正常经营过程中也会有微量的挥发或泄漏。燃油挥发产生的苯、甲苯、二甲苯等有毒气体，会通过呼吸道进入人体，长期接触可能损伤神经系统、呼吸系统，甚至诱发血液系统疾病。人们长期低浓度接触这些物质可能对人体造成不良影响，可能导致神经衰弱综合征、皮肤过敏、损害。

#### 3.9.2 噪声危害

加油机运行、车辆发动机运转、油罐车卸油等过程中产生的持续噪声，长期暴露会导致操作人员听力下降，引发耳鸣、失眠等问题。

此外机械运转部件发生故障也会产生较大的机械噪声。

#### 3.9.3 高温

加油站所在地夏季温度高、湿度大，高温持续时间长对人体健康构成了不良的影响。研究表明，当高温辐射强度大于  $42\text{kJ}/\text{m}^2\cdot\text{min}$  时，可使人体过热，产生一系列的生理功能变化，体温调节失去平衡，水盐代谢出现紊乱，消化及神经系统受到影响，情绪不安，心情烦躁。人在高温环境下工作容易疲劳，情绪失常，并由此影响到正常操作，失误行为增加，可能导致相关事故发生。同时，炎热的天气也可使人脱水甚至中暑休克。因此加油站管理者应做好夏季的防暑降温工作。加油作业的工作人员在高温季节要加强防暑降温的措施。

### 3.10 典型事故案例

#### 案例一：

2001年6月22日，某石油公司下属的一加油站3号油罐正在接卸一车97号汽油，卸油作业的员工违章将卸油胶管插到量油孔进行卸油，造成喷溅式卸油。21时40分，油罐突然起火，油罐中汽油向外溢出，火势迅速蔓延成大面积火灾。消防部门与加油站职工经4小时15分钟才将大火扑灭。大火将4台加油机、油罐等加油站设施全部烧毁，卸油作业的员工烧成重伤，烧伤面积超过80%。

分析事故原因，当班的卸油作业的员工违章将卸油胶管插到量油孔进行卸油，造成喷溅式卸油，导致大量油气和静电荷产生，这是事故发生的直接原因，而卸油处的静电报警器因为没有电池没有发出报警声响，静电接地系统接地不良形同虚设，使得静电积聚到一定能量产生静电火花，从而使现场有了点火源。进一步深究事故责任，加油站平时疏于员工的安全教育和严格管理，对安全设备的投入使用不检查巡视，没有及时处理安全隐患，这是导致事故发生的根本原因，加油站第一负责人负有直接的安全责任。

#### 案例二：

1997年7月12日晚23时左右，一辆满载乘客的中巴驶入南京某加油站的中间道90号汽油加油机旁停车加油。车停稳熄火后，加油员按照作业规程给汽车加油。当对油箱加注了7升汽油时，油箱内突然向外串火，加油员急忙从油箱中向外拔加油枪时，少量汽油溅在手背和衣服上，加油员的手背和衣服都着了火苗。当时中巴车内的乘客十分惊慌，有的乘客急忙开门而逃，有的乘客从车窗往下跳。而此时加油员没有慌乱，立即关闭了

加油机，一面扑打自己身上的火苗，一面向不远处放置的消防器材跑去，迅速打开 35Kg 干粉灭火器，喷灭自己身上的火苗并向油箱猛喷干粉，其他加油员也赶来支援，在短短的几秒钟内扑灭了油箱大火，及时地防止了一次后果不堪设想的火灾事故。

事后分析着火原因，明确了在加注汽油的过程中，油箱内突然向外串火是由于静电放电引燃油蒸汽造成。而油箱在加油时产生静电放电并着火的原因是多方面的，一是有可能是加油枪内静电导出线由于长期使用经常弯曲而折断；二是有可能加油机静电接地线断路；有可能加油机静电接地电阻值超过规定值；三是有可能油箱内含有杂质较多，致使加油枪注油过程中产生的静电较多，当静电荷积累到放电电压时，产生静电放电，引燃了油蒸汽。本次事故原因经最终分析是由于油箱内含有杂质多致使加油枪注油过程中产生了大量静电荷积聚，使静电的放电能量超过可燃气体的最小点燃的能量，从而引发静电放电，导致串火。

### 3.11 危险和有害因素分析汇总

通过对加油站经营过程中危险有害因素的辨识与分析可知，该站在经营过程中存在的主要危险有害因素有：火灾、爆炸、车辆伤害、触电、物体打击、中毒和窒息、高处坠落、机械伤害、灼烫、坍塌、有毒、噪声和高温等；但其主要的危险因素为火灾、爆炸。加油站主要危险有害因素具体分布情况见下表 3.11-1。

表 3.11-1 主要危险有害因素分布一览表

序号	危险有害因素	造成后果	所在部位
1.	火灾、爆炸	人员伤亡、财产损失	储油罐、加油区
2.	车辆伤害	人员伤亡或设备损坏	加油作业场内
3.	触电	人员伤亡	发配电间、电气设备
4.	物体打击	人员伤亡或引起二次事故	经营场所
5.	中毒和窒息	人员伤亡	储罐装置、隔油池

序号	危险危害因素	造成后果	所在部位
6.	高处坠落	人员伤亡	卸油区、罩棚
7.	机械伤害	人员受伤	配电间
8.	灼烫（包括汽油化学灼伤）	人员受伤	卸油区、加油区、发配电间
9.	坍塌	人员伤亡、财产损失	罩棚、钢棚
10.	环境、自然因素	人员伤亡、财产损失	经营作业场所

## 4 评价单元划分和评价方法选择

### 4.1 评价单元划分

#### 4.1.1 评价单元的划分原则

根据该站提供的有关技术资料 and 评价组现场调研资料，在该站主要危险、有害因素辨识分析的基础上，根据评价目标和评价方法的需要，遵循突出重点，抓主要环节的指导思想，将被评价系统划分成若干个范围明确、相对独立的评价单元。在单元的划分中除按工艺生产的特点、危险、危害的特征不同以及作业场所界限等因素划分评价单元外，还应在遵循以下原则。

- (1) 评价单元应范围明确、相对独立，从理论上比较容易说明问题；
- (2) 评价单元的边界应以设备、装置与相邻设备、装置隔离屏障物作为标志。
- (3) 在不增加危险性潜能的前提下，尽可能地把危险性潜能类似的单元归类为一个比较大一些的单元。

#### 4.1.2 评价单元的划分

按照上述划分评价单元的原则，本次评价的单元将划分为：站址及外部距离评价单元、平面布置评价单元、工艺设施与消防评价单元、安全管理评价单元、重大隐患判定评价等单元。同时，为适应评价方法和评价目的的需要，在评价中还将上述评价主单元适当的划分为若干子单元进行细化评价。

### 4.2 评价方法

#### 4.2.1 评价采用的主要方法

安全检查表法，是本次加油站项目安全评价首选的评价方法，根据导

则的要求，对每个单元进行人、机、工艺、物料及作业场所进行检查。对项目的安全管理及外部环境进行检查，主要是符合性的检查。

采用危险度评价方法主要是对汽油和柴油的储存进行评价。

采用作业条件危险性评价法对该站在正常卸油和加油作业过程中的危险、有害程度进行半定量分析。

#### 4.2.2 评价方法简介

##### 一、安全检查表法

安全检查表法是系统安全工程的一种最基础、最简便、广泛应用的系统危险性评价方法，是一种定性分析方法。本评价选择安全检查表法主要用于各单元的定性评价，其目的是检查安全经营条件现状与相关国家规范和标准之间的异同，从而作出相应的评价结论；其方法是对工程中应完成或应关注的有关项目、要求、标准等逐一列出，以帮助企业负责人和安全管理人員识别工程的主要危险危害性，避免工作漏项；同时通过安全检查表检查，便于发现潜在危险及时制定措施加以整改，可以有效控制事故的发生。

该法以国家安全卫生法律法规、标准规范和企业内部安全卫生管理制度、操作规程等为依据，参考国内外的事故案例、本单位的经验教训以及利用其他安全分析方法分析获得的结果，在熟悉系统及系统各单元、收集各方面资料的基础上，编制符合客观实际、尽可能全面识别分析系统危险性的安全检查表。

安全检查表分析包括三个步骤

- ①选择或拟定合适的安全检查表；
- ②完成分析；

③编制分析结果文件。

## 二、作业条件危险性评价法

### (1) 评价方法简介

作业条件危险性评价法是一种简单易行的评价操作人员在具有潜在危险性环境中作业时的危险性的半定量评价方法。

作业条件危险性评价法用与系统风险有关的三种因素指标值之积来评价操作人员伤亡风险大小，这三种因素是：L——事故发生的可能性；E——人员暴露于危险环境中的频繁程度；C——一旦发生事故可能造成的后果。给三种因素的不同等级分别确定不同的分值，再以三个分值的乘积 D 来评价作业条件危险性的大小。即： $D=L \times E \times C$ 。

### (2) 评价步骤

评价步骤为：

- ①以类比作业条件比较为基础，由熟悉作业条件的人员组成评价小组。
- ②由评价小组成员按照标准给 L、E、C 分别打分，取各组的平均值作为 L、E、C 的计算分值，用计算的危险性分值 D 来评价作业条件的危险性等级。

### (3) 赋分标准

#### ①事故发生的可能性 (L)

事故发生的可能性用概率来表示时，绝对不可能发生的事故频率为 0，而必然发生的事故概率为 1。然而，从系统安全的角度考虑，绝对不发生的事件是不可能的，所以人为地将发生事故的可能性极小的分值定为 0.1，而必然要发生的事故的分值定为 10，以此为基础介于这两者之间的指定为若干中间值。见表 4.2-1。

表 4.2-1 事故发生的可能性 (L)

分数值	事故发生的可能性	分数值	事故发生的可能性
10	完全可以预料到		极不可能, 可以设想
5	相当可能	0.2	极不可能
3	可能, 但不经常	0.1	实际不可能
1	可能性小, 完全意外		

② 人员暴露于危险环境的频繁程度 (E)

人员暴露于危险环境中的时间越多, 受到伤害的可能性越大, 相应的危险性也越大。规定人员连续出现在危险环境的情况分值为 10, 而非常罕见地出现在危险环境中的情况分值为 0.5, 介于两者之间的各种情况规定若干个中间值。见表 4.2-2。

表 4.2-2 人员暴露于危险环境的频繁程度 (E)

分数值	人员暴露于危险环境的频繁程度	分数值	人员暴露于危险环境的频繁程度
10	连续暴露	2	每月一次暴露
6	每天工作时间暴露	1	每年几次暴露
3	每周一次, 或偶然暴露	0.5	非常罕见的暴露

③ 发生事故可能造成的后果 (C)

事故造成的人员伤亡和财产损失的范围变化很大, 所以规定分数值为 1~100。把需要治疗的轻微伤害或较小财产损失的分数值规定为 1, 造成多人死亡或重大财产损失的分数值规定为 100, 介于两者之间的情况规定若干个中间值。见表 4.2-3。

表 4.2-3 发生事故可能造成的后果 (C)

分数值	发生事故可能造成的后果	分数值	发生事故可能造成的后果
100	大灾难, 多人死亡或重大财产损失	7	严重, 重伤或较小的财产损失
40	灾难, 数人死亡或很大财产损失	3	重大, 致残或很小的财产损失
15	非常严重, 一人死亡或一定的财产损失	1	引人注目, 不利于基本的安全卫生要求

(4) 危险等级划分标准

根据经验, 危险性分值在 20 分以下为低危险性, 这样的危险比日常生

活中骑自行车去上班还要安全些；如果危险性分值在 20~70 之间，为一般危险，需要注意；如果危险性分值在 70~160 之间，有显著的危险性，需要采取措施整改；如果危险性分值在 160~320 之间，有高度危险性，必须立即整改；如果危险性分值大于 320，极度危险，应立即停止作业，彻底整改。按危险性分值划分危险性等级的标准见表 4.2-4。

表 4.2-4 危险性等级划分标准

D 值	危险程度	D 值	危险程度
>320	极其危险，不能继续作业	20~70	一般危险，需要注意
160~320	高度危险，需立即整改	70~160	稍有危险，可以接受
70~160	显著危险，需要整改		

### 三 危险度评价法

危险度评价法是根据日本劳动省“六阶段法”的定量评价表，结合我国《石油化工企业设计防火规范（2018 年版）》（GB 50160-2008）等有关标准、规程，编制了“危险度评价取值表”。规定单元危险度由物质、容量、温度、压力和操作 5 个项目共同确定，其危险性分别按 A=10 分，B=5 分，C=2 分，D=0 分赋值计分，由累计分值确定单元危险度。危险度评价取值表见表 4.2-5。

表 4.2-5 危险度评价取值表

分值项目	A (10 分)	B (5 分)	C (2 分)	D (0 分)
物质	甲类可燃气体； 甲 <sub>A</sub> 类物质及液态烃类； 甲类固体； 极度危害介质	乙类气体； 甲 <sub>B</sub> 、乙 <sub>A</sub> 类可燃液体； 乙类固体； 高度危害介质	乙 <sub>B</sub> 、丙 <sub>A</sub> 、丙 <sub>B</sub> 类可燃液体； 丙类固体； 中、轻度危害介质	不属 A、B、C 项之物质
容量	气体 1000m <sup>3</sup> 以上 液体 100m <sup>3</sup> 以上	气体 500~1000m <sup>3</sup> 液体 50~100m <sup>3</sup>	气体 100~500m <sup>3</sup> 液体 10~50m <sup>3</sup>	气体 <100m <sup>3</sup> 液体 <10m <sup>3</sup>
温度	1000℃ 以上使用，其操作温度在燃点以上	1000℃ 以上使用，但操作温度在燃点以下； 在 250~1000℃ 使用，其操作温度在燃点以上	在 250~1000℃ 使用，但操作温度在燃点以下； 在低于在 250℃ 使用	在低于在 250℃ 使用，其操作温度在燃点以下

分值 项目	A (10分)	B (5分)	C (2分)	D (0分)
			用, 其操作温度在燃点以上	
压力	100MPa	20~100MPa	1~20MPa	1MPa以下
操作	临界放热和特别剧烈的反应操作 在爆炸极限范围内或其附近操作	中等放热反应; 系统进入空气或不纯物质, 可能发生危险的操作; 使用粉状或雾状物质, 有可能发生粉尘爆炸的操作 单批式操作	轻微放热反应; 在精制过程中伴有化学反应; 单批式操作, 但开始使用机械进行程序操作; 有一定危险的操作	无危险的操作

危险度分级见表 4.2-6。

表 4.2-6 危险度分级表

总分值	≥16分	11~15分	≤10分
等级	I	II	III
危险程度	高度危险	中度危险	低度危险

### 4.3 评价单元与评价方法汇总

根据评价单元划分原则和评价方法选取原则, 本次评价中, 主要评价单元及其所采用的评价方法汇总如下, 见表 4.3-1。

表 4.3-1 评价单元及评价方法汇总表

序号	评价单元	评价的主要对象(子单元)	采用的评价方法
1	站址及外部距离	加油站区(储油罐、通气管、卸油口、加油机等)	安全检查表
2	平面布置	站房、加油机、储油罐、通气管、卸油口等	安全检查表
3	工艺设施、消防	加油机、储油罐	安全检查表法 危险度评价 作业条件危险性评价法
4	消防	站房、加油机、储油罐、发配电间等	安全检查表法
5	安全管理单元	安全管理组织机构、安全管理责任制、安全操作规程、其他安全管理	安全检查表法
6	重大隐患判定	从安全技术措施和安全管理措施等各个方面	安全检查表法

## 5 定性、定量评价

### 5.1 作业条件危险性评价法评价

#### 5.1.1 评价单元

对该站经营过程特点进行分析，将加油站涉及的作业过程划分为以下作业评价单元，即油罐区卸油作业、加油区加油作业、站内车辆道路引导作业、配电间作业等单元。

#### 5.1.2 作业条件危险性评价的计算结果

以卸油作业单元为例说明 LEC 法的取值及计算过程。

①事故发生的可能性 L：在接卸油品作业操作过程中，由于物质为易燃液体，遇到火源可能发生火灾、爆炸事故，但在安全设施完备，严格按规程作业时一般不会发生事故，故属“可能性小，完全意外”，故其分值 L=1；

②暴露于危险环境的频繁程度 E：员工每周 1 次作业或偶然暴露，故取 E=3；

③发生事故产生的后果 C：发生火灾、爆炸事故，可能造成人员死亡或重大的财产损失。故取 C=15； $D=L \times E \times C=1 \times 3 \times 15=45$ 。

④结论：储罐区接卸油作业属“一般危险”范围。

各作业单元作业条件危险性评价计算结果及等级划分见表 5.1-1。

表 5.1-1 各作业单元作业条件危险性评价计算表

序号	评价单元	危险类别	L	E	C	D	危险程度
1	油罐区卸油作业	火灾，爆炸	1	3	15	45	一般危险
		车辆伤害	0.5	3	15	22.5	一般危险
		中毒	0.5	3	7	10.5	稍有危险
		物体打击	0.5	3	3	4.5	稍有危险
2	加油区加油作业	火灾，爆炸	1	6	7	42	一般危险
		中毒	0.5	6	3	9	稍有危险
		物体打击	0.5	6	3	9	稍有危险
		噪声	1	6	3	18	稍有危险
		寒冷、高温气候环境	1	6	1	6	稍有危险

序号	评价单元	危险类别	L	E	C	D	危险程度
3	站内车辆道路	火灾, 爆炸	0.5	6	7	21	一般危险
	引导作业	车辆伤害	1	6	7	42	一般危险
4	发配电间作业	火灾、触电、灼烫、机械伤害	1	3	7	21	一般危险

由表 5.1-1 的评价结果可以看出, 该项目的作业条件相对比较安全。选定的评价单元中的作业均为一般危险或稍有危险, 作业条件相对安全。平时作业过程中应当注意以下问题:

安全经营运行首先应重点加强对油品储罐区、加油区的汽、柴油危险物质的严格控制, 注重日常安全管理, 加强输送易燃液体管线的安全管理, 加强加油车辆的引导及相关人员的安全教育, 严格控制其在建设项目区域拨打电话、吸烟和携带火种等;

其次要建立健全完善的安全生产责任制、安全管理制度、安全操作规程、技术操作规程并确保其贯彻落实;

要认真抓好加油站操作及管理人員的安全知识和操作技能的培训, 确保人員具有与建设项目所需知识水平相适应的技术素质和安全素质, 保证加油站安全作业。

## 5.2 危险度评价

本报告将采用危险度评价法对该站汽油、柴油的储存情况进行评价。

危险度评价法是根据日本劳动省“六阶段法”的定量评价表, 评价主要从单元内物质、容量、温度、压力和操作 5 方面以赋值打分的形式来综合评定油品储罐区。

油品储罐区主要危险物质为汽油、0#柴油, 按照《石油化工企业设计防火标准(2018 年版)》(GB 50160-2008), 汽油属甲<sub>B</sub>类、0#柴油属丙<sub>A</sub>类, 汽油最危险。

油罐区危险度评价取情况详见下表 5.2-1。

表 5.2-1 危险度评价取值表

分值 项目	A (10分)	B (5分)	C (2分)	D (0分)	单元赋值
物质	甲类可燃气体； 甲 <sub>A</sub> 类物质及液 态烃类； 甲类固体； 极度危害介质	乙类气体； 甲 <sub>B</sub> 、乙 <sub>A</sub> 类可燃 液体； 乙类固体； 高度危害介质	乙 <sub>B</sub> 、丙 <sub>A</sub> 、丙 <sub>B</sub> 类可燃液体； 丙类固体； 中、轻度危害介 质	不属 A、B、C 项之物质	5 汽油（甲 <sub>B</sub> 类可燃液 体）
容量	气体 1000m <sup>3</sup> 以 上 液体 100 m <sup>3</sup> 以 上	气体 500~1000m <sup>3</sup> 液体 50~100m <sup>3</sup>	气体 100~500m <sup>3</sup> 液体 10~50m <sup>3</sup>	气体 < 100 m <sup>3</sup> 液体 < 10 m <sup>3</sup>	10 液体 120m <sup>3</sup>
温度	1000℃以上使用 ，其操作温度 在燃点以上	1000℃以上使用， 但操作温度在燃点 以下； 在 250~1000℃使用 ，其操作温度在 燃点以上	在 250~1000℃使用 ，但操作温度 在燃点以下； 在低于 250℃ 使用，其操作温 度在燃点以上	在低于 250℃ 使用，其操作 温度在燃点以 下	0 （常压）
压力	100MPa	20-100MPa	1-20MPa	1Mpa 以下	0 （常压）
操作	临界放热和特 别剧烈的反应 操作 在爆炸极限范 围内或其附近 操作	中等放热反应； 系统进入空气或不纯 物质，可能发生危险的 操作； 使用粉状或雾状 物质，有可能发生 粉尘爆炸的操作 单批式操作	轻微放热反应； 在精制过程中 伴有化学反应； 单批式操作，但 开始使用机械进 行程序操作； 有一定危险的 操作	无危险的操作	2 （有一定危 险的操作）
危险度分值					17

对照表 4.2-6 危险度分级表可知，危险度分值为 17，其危险等级为 I 级，属于高度危险。

**评价结论：**通过运用危险度评价法对油罐区汽油、柴油的储存进行定量评价后，对照危险度分级表可知，油罐区危险度分值为 17，其危险等级均为 I 级，危险程度均属于高度危险。

该站采用 SF 双层埋地罐并进行密闭卸油，设置了高低液位切断设施，同时设置了油气泄漏检测报警设施，设置了符合标准要求的通气管，卸油作业设置了防拉脱措施，卸油区有防流散的环保沟，储油罐按二类防雷设防，卸油管、通气管等静电跨接完善并有定期防雷检测报告（报告结论为符合），有完善的安全管理制度和安全操作规程，员工经培训合格上岗，

其风险得到了有效控制。

### 5.3 法律法规符合性评价

表 5.3-1 合法性安全检查表

序号	检查内容	检查记录	结论
<b>一、资质审查</b>			
1.	加油站营业执照	有	符合
2.	加油站成品油经营批准证书	有	符合
3.	危险化学品经营许可证书	赣洪应急经（甲）字[2023]00128 号	符合
4.	加油站消防验收意见书	有	符合
5.	加油站防雷检测报告	有	符合
6.	应急预案备案表	有	符合
<b>二、安全管理制度</b>			
1.	有各级各类人员的安全管理责任制，其中包括：加油站站长安全职责、加油员安全职责、计量、质量员安全职责、安全员安全职责等	有相关资料	符合
2.	有健全的安全管理制度（包括教育培训、防火、动火、用火、检修）制度。	有相关资料	符合
3.	有卸油及加油岗位操作规程。	有相关资料	符合
4.	建立安全检查制度。	有相关资料	符合
<b>三、安全管理</b>			
1.	配有专职安全管理人员。	有相关证书	符合
<b>四、从业人员状况</b>			
1.	单位主要负责人经安全生产监督管理部门培训合格，取得上岗资格。	已培训并取得相关证书	符合
2.	从业人员经本单位专业培训合格，掌握相应的专业技术知识，具备相应的安全生产知识和能力。有培训记录。	有单位培训记录，均培训合格上岗	符合

**评价结论：**该站经营业务符合国家相关法律法规的规定要求。

### 5.4 站址选择符合性评价

依据《汽车加油加气加氢站技术标准》GB50156-2021 相关规定，同时结合本站的实际情况，采用安全检查表方法对该加油站站址选择情况列表进行检查，具体检查情况详见下表 5.4-1、表 5.4-2 所示。

表 5.4-1 加油站站址选择安全检查表

序号	检查内容 (检查依据)	检查记录	符合性
1.	4.0.1 汽车加油加气加氢站的站址选择应符合有关规划、环境保护和防火安全的要求, 并应选在交通便利、用户使用方便的地点。	有相关规划, 选择在站区道路交通便利	符合
2.	4.0.2 在城市中心区不应建一级汽车加油加气加氢站、CNG 加气母站。	二级站	符合
3.	4.0.3 城市建成区内的汽车加油加气加氢站宜靠近城市道路, 但不宜选在城市干道的交叉路口附近。	不处于城市干道的交叉路口	符合
	4.0.4 加油站、各类合建站中的汽油、柴油工艺设备与站外建(构)筑物的安全间距, 不应小于表 4.0.4 的规定。	详见表 5.4-2 安全检查表检查结果	符合
5.	4.0.12 架空电力线路不应跨越汽车加油加气加氢站的作业区。架空通信线路不应跨越加气站、加氢合建站中加氢设施的作业区。	无架空电力线路跨越作业区	符合
6.	4.0.13 与汽车加油加气加氢站无关的可燃介质管道不应穿越汽车加油加气加氢站用地范围。	不涉及	符合

表 5.4-2 汽油(柴油)工艺设备与站外建(构)筑物安全距离检查表

站内工艺设备	站外建(构)筑物		实际间距	标准要求 (二级站)	检查情况
	方位	建(构)筑物			
埋地油罐	东	民房(三类保护物)	21.3	8.5(6)	符合
	南	小河	7.9(7.9)	/	/
	西	七彩路	42.1(39)	5(3)	符合
	西	民房(三类保护物)	91.9(89)	8.5(6)	符合
	西	民房(三类保护物)	102.5	8.5(6)	符合
	西	梅岭镇派出所(三类保护物)	75.9(73)	8.5(6)	符合
	西	10KV 架空电力线(有绝缘)	58.5	0.75(0.5)	符合
	北	店前街	55.2	5(3)	符合
	北	民房(三类保护物)	90.7	8.5(6)	符合
通气管管口	东	民房(三类保护物)	28.8	7(6)	符合
	南	小河	8(8)	/	/
	西	七彩路	43.8	5(3)	符合
	西	民房(三类保护物)	92.4	7(6)	符合
	西	民房(三类保护物)	105.3	7(6)	符合
	西	梅岭镇派出所(三类保护物)	79.3	7(6)	符合
	西	10KV 架空电力线(有绝缘)	61.4	5(5)	符合
	北	店前街	62.2	5(3)	符合
	北	民房(三类保护物)	97.7	7(6)	符合
加油机	东	民房(三类保护物)	36.7	7(6)	符合
	南	小河	24.1	/	/
	西	七彩路	20(20)	5(3)	符合
	西	民房(三类保护物)	57.2	7(6)	符合

西	民房（三类保护物）	86.2	7（6）	符合
西	梅岭镇派出所（三类保护物）	51.5	7（6）	符合
西	10KV 架空电力线（有绝缘）	41（41）	5（5）	符合
北	店前街	23（23）	5（3）	符合
北	民房（三类保护物）	65（65）	7（6）	符合

注：1. 表中括号内数字为柴油设备与站外建（构）筑物的安全间距。站内汽油工艺设备是指设置有卸油和加油油气回收系统的工艺设备。2. 标准要求中的数值，是依据《汽车加油加气加氢站技术标准》GB 50156-2021 表 4.0.4 中的相关规定。

评价结论：该站在周边环境方面，符合相关标准要求。

### 5.5 平面布置符合性评价

依据《汽车加油加气加氢站技术标准》GB50156-2021 相关规定，同时结合本站的实际情况，采用安全检查表方法对该加油站平面布置符合性列表进行符合性检查，具体检查情况详见下表 5.5-1、表 5.5-2 所示。

表 5.5-1 加油站总平面布置符合性检查表

序号	检查内容	标准条款	检查记录	结论
1	车辆入口和出口应分开设置。	5.0.1	分开设置	符合
2	站内车道或停车位宽度应按车辆类型确定。CNG 加气母站内单车道或单车停车位宽度不应小于 5m，双车道或双车停车位宽度不应小于 9m；其他类型汽车加油加气加氢站的车道或停车位，单车道或单车停车位宽度不应小于 4m，双车道或双车停车位宽度不应小于 6m。	5.0.2	按相关规定要求设置车道宽度	符合
3	站内的道路转弯半径应按行驶车型确定，且不宜小于 9m。		不小于 9m	符合
	站内停车位应为平坡，道路坡度不应大于 8%，且宜坡向站外。		站内停车位为平坡，道路坡度不大于 8%	符合
5	作业区内的停车场和道路路面不应采用沥青路面。		混凝土路面	符合
6	作业区与辅助服务区之间应有界线标识。	5.0.3	有界线标识	符合
7	在加油加气、加油加氢合建站内，宜将柴油罐布置在储气设施或储氢设施与汽油罐之间。	5.0.4	不涉及	
8	加油加气加氢站作业区内，不得有“明火地点”或“散发火花地点”	5.0.5	无“明火地点”或“散发火花地点”	符合
9	柴油尾气处理液加注设施的布置应符合下列规定： 1、不符合防爆要求的设备应布置在爆炸危险区域之外，且与爆炸危险区域边界线的距离不应小于 3m； 2、符合防爆要求的设备，在进行平面布置时可按柴油加油机对待；	5.0.6	不涉及	-

	3、当柴油尾气处理液的储液箱（罐）或橇装设备布置在加油岛上时，容量不得超过 1.2m <sup>3</sup> ，且储液箱（罐）或橇装设备应在岛的两侧边缘 100mm 和岛端 1.2m 以内布置。			
10	电动汽车充电设施应布置在辅助服务区内	5.0.7	不涉及	
11	加油加气加氢站的变配发电间或室外变压器应布置在作业区之外。变配发电间的起算点应为门窗等洞口。	5.0.8	发配电间布置在作业区外	符合
12	站房不应布置在爆炸危险区域。站房部分位于作业区内时，建筑面积应符合本标准第 14.2.10 条的规定	5.0.9	站房未布置在爆炸危险区域	符合
13	当汽车加油加气加氢站内设置非油品业务建筑物或设施时，不应布置在作业区内，与站内可燃液体或可燃气体设备的防火间距，应符合本标准第 4.04 条~第 4.0.8 条有关三类保护物的规定。当站内经营性餐饮、汽车服务、司机休息室等设施内设置明火设备时，应等同于“明火地点”或“散发火花地点”。	5.0.10	不在作业区内，防火间距满足要求	符合
14	汽车加油加气加氢站内的爆炸危险区域，不应超出站区围墙和可用地界线。	5.0.11	爆炸危险区域未超出站区围墙和可用地界线	符合
15	汽车加油加气加氢站的工艺设备与站外建（构）筑物之间，宜设置不燃烧体实体围墙，围墙高度相对于站内和站外地坪均不宜低于 2.2m。当汽车加油加气加氢站的工艺设备与站外建（构）筑物之间的距离大于本标准表 4.0.4~表 4.0.8 中安全间距的 1.5 倍，且大于 25m 时，可设置非实体围墙。面向车辆入口和出口道路的一侧可设非实体围墙或不设围墙。与站区限毗邻的一、二级耐火等级的站外建（构）筑物，其面向加油加气加氢站侧无门、窗、孔洞的外墙，可视为站区实体围墙的一部分，但站内工艺设备与其的安全距离应符合本标准表 4.0.4~表 4.0.8 的相关规定。	5.0.12	与站外建（构）筑物之间建有非燃烧体实体围墙	符合
16	加油加气站站内的防火间距不应小于表 5.0.13-1 和表 5.0.13-2 的规定。	5.0.13	详见表 5.5-2 安全检查表及检查结果	符合

表 5.5-2 站内设施之间的防火间距安全检查表（表中单位：米）

序号	设施名称	方位	相邻设施	实际间距	要求距离	依据条款	检查结果
1	埋地油罐	东-西	埋地油罐	0.5	0.5	GB 50156-2021 表 5.0.13-1	符合
2	汽油埋地油罐	北	站房	5	4		符合
		南	站区围墙	7.9	2		符合
3	柴油埋地油罐	北	站房	5	3		符合
		南	站区围墙	7.9	2		符合
4	汽油通气管管口	西	油品卸车点	7.3	3		符合
		北	站房	11.5	4		符合
		南	站区围墙	8	2		符合
5	加油机	东	站区围墙	19.3	2		符合
		东	柴油加油机距站房	17	4		符合
		东	汽油加油机距站房	8	5	符合	

6	油品卸车点	东	汽油通气管管口	7.3	3	GB 50156-2021 表 5.0.13-1	符合
		北	站房	6.8	5		符合

**评价结论**：从上述检查表可知，该加油站内设施之间的防火间距均符合《汽车加油加气加氢站技术标准》GB50156-2021 相关规定，在总平面布置方面符合相关规定要求。

### 5.6 工艺及设施符合性评价

依据《汽车加油加气加氢站技术标准》GB50156-2021 相关规定，同时结合本站的实际情况，采用安全检查表方法对该加油站工艺及设施符合性列表进行检查。具体检查情况详见下表 5.6-1 所示。

表 5.6-1 加油站加油工艺及设施符合性评价

序号	检查内容	检查记录	结论
<b>一、油罐</b>			
1	6.1.1 除撬装式加油装置所配置的防火防爆油罐外，加油站的汽油罐和柴油罐应埋地设置，严禁设在室内或地下室室内。	埋地设置	合格
2	6.1.2 汽车加油站的储油罐应采用卧式油罐。	卧式油罐	合格
3	6.1.3 埋地油罐需要采用双层油罐时，可采用双层钢制油罐、双层玻璃纤维增强塑料油罐、内钢外玻璃纤维增强塑料双层油罐。既有加油站的埋地单层钢制油罐改造为双层油罐时，可采用玻璃纤维增强塑料等满足强度和防渗要求的材料进行衬里改造。	采用 SF 双层油罐	合格
4	6.1.4 单层钢制油罐、双层钢制油罐和内钢外玻璃纤维增强塑料双层油罐的内层罐的罐体结构设计，可按现行行业标准《钢制常压储罐第一部分：储存对水有污染的易燃和不易燃液体的埋地卧式圆筒形单层和双层储罐》AQ3020 的有关规定执行，并应符合下列规定 1、钢制油罐的罐体和封头所用钢板的公称厚度，不应小于表 6.1.4 的规定。 2、钢制油罐的设计内压不应低于 0.08MPa。	隐蔽工程。已验收	合格
5	6.1.5 选用的双层玻璃纤维增强塑料油罐应符合现行行业标准《加油站埋地玻璃纤维增强塑料双层油罐工程技术规范》SH/T3177 的有关规定；选用的钢-玻璃纤维增强塑料双层油罐应符合现行行业标准《加油站埋地钢-玻璃纤维增强塑料双层油罐工程技术规范》SH/T3178 的有关规定。	采用钢-玻璃纤维增强塑料双层油罐，有油罐合格证	合格
6	6.1.6 加油站在役油罐进行加内衬防渗漏改造时，应符合现行国家标准《加油站在役油罐防渗漏改造工程技术标准》GB/T51344 的有关规定。	不涉及	-
	6.1.7 与罐内油品直接接触的玻璃纤维增强塑料等非金属材料，应满足消除油品静电荷的要求，其表面电阻率应小于 10 <sup>9</sup> Ω；当表面电阻率无法满足小于 10 <sup>9</sup> Ω 的要求时，应在罐内安装能够消除油品静电电荷的物体。消除油品静电电荷的物体可为浸入油品中的钢板，	已验收	合格

序号	检查内容	检查记录	结论
	<p>也可为钢制的进油立管、出油管等金属物，表面积之和不应小于下式的计算值。</p> $A=0.04Vt \quad (6.1.7)$ <p>式中： A——浸入油品中的金属物表面积之和（m<sup>2</sup>） Vt——储罐容积（m<sup>3</sup>）。</p>		
8	6.1.8 安装在罐内的静电消除物体应接地，接地电阻应符合本标准第 11.2 节的有关规定。	设置接地，有合格防雷接地检测报告	合格
9	6.1.9 双层油罐内壁与外壁之间应有满足渗漏检测要求的贯通间隙。	已验收。设有渗漏检测	合格
10	<p>6.1.10 双层钢制油罐、内钢外玻璃纤维增强塑料双层油罐和玻璃纤维增强塑料等非金属防渗衬里的双层油罐，应设渗漏检测立管，并应符合下列规定：</p> <ol style="list-style-type: none"> <li>1、检测立管应采用钢管，直径宜为 80mm，壁厚不宜小于 4mm；</li> <li>2、检测立管应位于油罐顶部的纵向中心线上；</li> <li>3、检测立管的底部管口应与油罐内、外壁间隙相连通，顶部管口应装防尘盖；</li> <li>4、检测立管应满足人工检测和在线监测的要求，并应保证油罐内、外壁任何部位出现渗漏均能被发现。</li> </ol>	隐蔽工程。已验收	合格
11	6.1.11 油罐应采用钢制人孔盖。	采用钢制人孔盖	合格
12	6.1.12 油罐设在非车行道下面时，罐顶的覆土厚度不应小于 0.5m，设在车行道下面时，罐顶低于混凝土路面不宜小于 0.9m 钢制油罐的周围应回填中性沙或细土，其厚度不应小于 0.3m；外层为玻璃纤维增强塑料材料的油罐，回填料应符合产品说明书的要求。	在非车行道下，罐顶的覆土厚度不小于 0.5m，已验收	合格
13	6.1.13 当埋地油罐受地下水或雨水作用有本浮的可能时，应采取防止油罐上浮的措施。	隐蔽工程。已验收	合格
14	6.1.14 埋地油罐的人孔应设操作井。设在车行道下面的人孔井应采用加油站车行道下专用的密闭井盖和井座。	设有操作井	合格
15	6.1.15 油罐卸油应采取防满溢措施。油料达到油罐容量的 90%时，应能触动高液位报警装置；油料达到油罐容量的 95%时，应能自动停止油料继续进罐。高液位报警装置应位于工作人员便于觉察的地点。	设有液位仪，具备报警和自动停止功能	合格
16	6.1.16 设有油气回收系统的加油站，站内油罐应设带有高液位报警功能的液位监测系统。SF 双层油罐的液位监测系统尚应具备渗漏检测功能，渗漏检测分辨率不宜大 0.8L/h。	设有液位仪和渗漏检测仪	合格
17	6.1.17 与土壤接触的钢制油罐外表面，防腐设计应符合现行行业标准《石油石化设备和管道涂料防腐设计标准》SH/T3022 的有关规定，且防腐等级不应低于加强级。	不涉及	-
<b>二、加油机</b>			
1	6.2.1 加油机不得设置在室内。	在室外	合格
2	6.2.2 加油枪应采用自封式加油枪，汽油加油枪的流量不应大于 50L/min	汽油加油枪流量为 51.50L/min	合格
3	6.2.3 加油软管上宜设安全拉断阀	设安全拉断阀	合格
	6.2.4 以正压(潜油泵)供油的加油机，其底部的供油管道上应设剪切阀，当加油机被撞或起火时，剪切阀应能自动关闭。	设有剪切阀	合格
5	6.2.5 采用一机多油品的加油机时，加油机上的放枪位应有各油品	有各油品的文字	合格

序号	检查内容	检查记录	结论
	的文字标识，加油枪应有颜色标识。	标识，加油枪有颜色标识	
<b>三、工艺管道系统</b>			
1	6.3.1 汽油和柴油油罐车卸油必须采用密闭卸油方式。汽油油罐车应具有卸油油气回收系统。	密闭卸油，有卸油油气回收系统	合格
2	6.3.2 每个油罐应各自设置卸油管道和卸油接各卸油接口及油气回收接口应有明显的标识。	有明显标识	合格
3	6.3.3 卸油接口应设置快速接头及密封盖。	设置快速接头及密封盖	合格
4	6.3.4 加油站卸油油气回收系统的设计应符合下列规定： 1、汽油罐车向站内油罐卸油应采用平衡式密闭油气回收系统， 2、各汽油罐可共用一根卸油油气回收主管，回收主管的公称直径不宜小于 100mm 3、卸油油气回收管道的接口宜采用自闭式快速接头和盖帽，采用非自闭式快速接头时，应在靠近快速接头的连接管道上装设阀门和盖帽	密闭式油气回收；共用一根油气回收管，直径不小于 100mm；卸油油气回收管道采用快速接头和盖帽	合格
5	6.3.5 加油站宜采用油罐装设潜油泵的一泵供多机（枪）的加油工艺。采用自吸式加油机时，每台加油机应按加油品种单独设置进油管 and 罐内底阀。	装有潜油泵	合格
6	6.3.6 加油站应采用加油油气回收系统。	采用加油油气回收系统	合格
7	6.3.7 加油油气回收系统的设计应符合下列规定： 1、应采用真空辅助式油气回收系统； 2、汽油加油机与油罐之间应设油气回收管道，多台汽油加油机可共用一根油气回收主管，油气回收主管的公称直径不应小于 50mm； 3、加油油气回收系统应采取防止油气反向流至加油枪的措施； 4、加油机应具备回收油气功能，其气液比宜设定为 1.0~1.2； 5、在加油机底部与油气回收立管的连接处，应安装一个用于检测液阻和系统密闭性的丝接三通，其旁通短管上应设公称直径为 25mm 的球阀及丝堵。	真空辅助式油气回收系统，油气回收主管的公称直径 50mm，有丝接三通	合格
8	6.3.8 油罐的接合管设置应符合下列规定： 1、接合管应为金属材质； 2、接合管应设在油罐的顶部，其中进油接合管、出油接合管或潜油泵安装口应设在人孔盖上； 3、进油管应伸至罐内距罐底 50mm~100mm 处，进油立管的底端应为 45° 斜管口或 T 形管口，进油管管壁上不得有与油罐气相空间相通的开口； 4、罐内潜油泵的入口或通往自吸式加油机管道的罐内底阀，应高于罐底 150mm~200mm； 5、油罐的卸油孔应设带锁的量油帽，量油孔不部的接合管宜向下伸至罐内距罐底 200mm 处，并应有检尺时使接合管内液位与罐内液位相一致的技术措施； 6、油罐人孔并构的管道及设备应保证油罐人孔盖的可拆装性； 7、人孔盖上的接合管与引出井外管道的连接，宜采用金属软管过渡连接。	隐蔽工程，已验收；量油孔设有带锁的量油帽 油罐人孔盖可拆装；人孔盖上的接合管与引出井外管道的连接，采用金属软管过渡连接。	合格
9	6.3.9 汽油罐与柴油罐的通气管应分开设置。通气管管口高出地面的高度不应小于 4m。沿建筑物（构筑物）筑物的墙（柱）向上敷设的通气	通气管分开设置，高出地面	合格

序号	检查内容	检查记录	结论
	管，管口应高出建筑物的顶面 2m 及以上。通气管管口应设置阻火器。	4m，设有阻火器	
10	6.3.10 通风管的公称直径不应小于 50mm。	公称直径 50mm	合格
11	6.3.11 当加油站采用油气回收系统时，汽油罐的通气管管口除应装设阻火器外，尚应装设呼吸阀。呼吸阀的工作正压宜为 2kPa~3kPa，工作负压宜为 1.5kPa~2kPa。	装设有阻火器和呼吸阀	合格
12	6.3.12 加油站工艺管道的选用应符合下列规定： 1、地面敷设的工艺管道应采用符合现行国家标准《输送流体用无缝钢管》GB/T8163 的无缝钢管； 2、其他管道应采用输送流体用无缝钢管或适于输送油品的热塑性塑料管道，所采用的热塑性塑料管道应有质量证明文件，非烃类车用燃料不得采用不导静电的热塑性塑料管道； 3、无缝钢管的公称壁厚不应小于 4mm，埋地钢管的连接应采用焊接； 4、热塑性塑料管道的主体结构层应为无孔隙聚乙烯材料，壁厚不应小于 4mm，埋地部分的热塑性塑料管道应采用配套的专用连接管件电熔连接； 5、导静电热塑性塑料管道导静电衬层的体电阻率应小于 $10^8 \Omega \cdot m$ ，表面电阻率应小于 $10^{10} \Omega$ ； 6、不导静电热塑性塑料管道主体结构层的介电击穿强度应大于 100kV； 7、柴油尾气处理液加注设备的管道，应采用奥氏体不锈钢管道或能满足输送柴油尾气处理液的其他管道	采用导静电热塑性双层塑料管道	合格
13	6.3.13 油罐车卸油时用的卸油连通软、油气回收连通软管，应采用导静电耐油软管，其体电阻率应小于 $10^8 \Omega \cdot m$ ，表面电阻率应小于 $10^{10} \Omega$ ，或采用内附金属丝（网）的橡胶软管。	采用导静电耐油软管，设有静电导除仪	合格
14	6.3.14 加油站内的工艺管道除必须露出地面的以外，均应埋地敷设。当采用管沟敷设时，管沟必须用中性沙子或细土填满、填实。	埋地敷设	合格
15	6.3.15 卸油管道、卸油油气回收管道、加油油气回收管道和油罐通气管横管，应坡向埋地油罐。卸油管道的坡度不应小于 2%，卸油油气回收管道、加油油气回收管道和油罐通气管横管的坡度，不应小于 1%。	隐蔽工程，已验收	合格
16	6.3.16 受地形限制，加油油气回收管道坡向油罐的坡度无法满足本标准第 6.3.14 条的要求时，可在管道靠近油罐的位置设置集液器，且管道坡向集液器的坡度不应小于 1%。	不涉及	-
17	6.3.17 埋地工艺管道的埋设深度不得小于 0.4m。敷设在混凝土场地或道路下面的管道，管顶低于混凝土层下表面不得小于 0.2m。管道周围应回填不小于 100mm 厚的中性沙子或细土。	不小于 0.4m	合格
18	6.3.18 工艺管道不应穿过或跨越站房等与其无直接关系的建（构）筑物；与管沟、电缆沟和排水沟相交时，应采取相应的防护措施。	不穿过或跨越站房等与其无直接关系的建（构）筑物；采取相应的防护措施	合格
19	6.3.19 不导静电热塑性塑料管道的设计和安装，除应符合本标准第 6.3.12 条的有关规定外，尚应符合下列规定： 1、管道内油品的流速应小于 2.8m/s； 2、管道在人孔井内、加油机底槽和卸油口等处未完全埋地的部分，	采用导静电热塑性塑料管道	合格

序号	检查内容	检查记录	结论
	应在满足管道连接要求的前提下,采用最短的安装长度和最少的接头。		
20	6.3.20 埋地钢质管道外表面的防腐设计,应符合现行国家标准《钢质管道外腐蚀控制规范》GB21447 的有关规定	已验收	合格
<b>四、防渗措施</b>			
1	6.5.1 加油站埋地油罐应采用下列之一的防渗方式: 1、采用双层油罐; 2、单层油罐设置防渗罐池。	SF 双层油罐	合格
2	6.5.2 防渗罐池的设计应符合下列规定: 1、防渗罐池应采用防渗钢筋混凝土整体浇筑,并应符合现行国家标准《地下工程防水技术规范》GB50108 的有关规定; 2、防渗罐池应根据油罐的数量设置隔池,一个隔池内的油罐不应多于两座; 3、防渗罐池的池壁顶应高于池内罐顶标高,池底宜低于罐底设计标高 200mm,墙面与罐壁之间的间距不应小于 500mm; 4、防渗罐池的内表面应衬玻璃钢或其他材料防渗层; 5、防渗罐池内的空间应采用中性沙回填; 6、防渗罐池的上部应采取防止雨水、地表水和外部泄漏油品渗入池内的措施。	不涉及	
3	6.5.3 防渗罐池的各隔池内应设检测立管,检测立管的设置应符合下列规定: 1 检测立管应采用耐油、耐腐蚀的管材制作,直径宜为 100mm,壁厚不应小于 4mm; 2 检测立管的下端应置于防渗罐池的最低处,除设置在车道下的油罐外,检测立管的上部管口应高出罐区设计地面 200mm; 3、检测立管与池内罐顶标高以下范围应为过滤管段,过滤管段应能允许池内任何层面的渗漏液体进入检测管,并应能阻止泥沙侵入; 4、检测立管周围应回填粒径为 10mm~30mm 的砾石; 5、检测口应有防止雨水、油污、杂物侵入的保护盖和标识。	不涉及	-
4	6.5.4 装有潜油泵的油罐人孔操作井、卸油口井、加油机底槽等可能发生油品渗漏的部位,也应采取相应的防渗措施。	采取防渗措施	合格
5	6.5.5 加油站埋地加油管道应采用双层管道。双层管道的设计应符合下列规定: 1、双层管道的内层管应符合本标准第 6.3 节的有关规定; 2、采用双层非金属管道时,外层管应满足耐油、耐腐蚀、耐老化和系统试验压力的要求; 3、采用双层钢质管道时,外层管的壁厚不应小于 5mm; 4、双层管道系统的内层管与外层管之间的缝隙应贯通; 5、双层管道系统的最低点应设检漏点; 6、双层管道坡向检漏点的坡度不应小于 5%,并应保证内层管和外层管任何部位出现渗漏均能在检漏点处被发现; 7、管道系统的渗漏检测宜采用在线监测系统。	采用热塑双层管道	合格
6	6.5.6 双层油罐、防渗罐池的渗漏检测宜采用在线监测系统。采用液体传感器监测时,传感器的检测精度不应大于 3.5mm。	设有渗漏检测仪	合格
7	6.5.7 既有加油站油罐和管道需要更新改造时,应符合本标准第 6.5.1 条~第 6.5.6 条的规定。	不涉及	-

**评价结论：**通过安全检查表共进行了 49 项检查，其中 6 项不涉及，有 43 项符合要求。故该加油站在工艺及设施方面，符合《汽车加油加气加氢站技术标准》GB50156-2021 相关规定要求。

### 5.7 消防设施及给排水符合性评价

依据《汽车加油加气加氢站技术标准》GB50156-2021 相关规定，同时结合本站的实际情况，采用安全检查表方法对该加油站消防设施及给排水的符合性列表进行检查，具体情况详见下表 5.7-1 所示。

表 5.7-1 消防设施及给排水符合性评价

序号	检查内容	检查记录	符合性
<b>一、灭火器材配置</b>			
1	12.1.1 加油加气加氢站工艺设备应配置灭火器材，并应符合下列规定： 1、每 2 台加气（氢）机应配置不少于 2 具 5kg 手提式干粉灭火器，加气（氢）机不足 2 台应按 2 台配置 2、每 2 台加油机应配置不少于 2 具 5kg 手提式干粉灭火器，或 1 具 5kg 手提式干粉灭火器和 1 具 6L 泡沫灭火器，加油机不足 2 台应按 2 台配置 3、地上 LPG 储罐、地上 LNG 储罐、地下和半地下 LNG 储罐、地上液氢储罐、CNG 储气设施，应配置 2 合不小于 35kg 推车式干粉灭火器，当两种介质储罐之间的距离超过 15m 时，应分别配置； 4、地下储罐应配置 1 台不小于 35kg 推车式干粉灭火器，当两种介质储罐之间的距离超过 15m 时，应分别配置； 5、LPG 泵、LNG 泵、液氢增压泵、压缩机操作间（棚、箱），应按建筑面积每 50m <sup>2</sup> 配置不少于 2 具 5kg 手提式干粉灭火器； 6、一、二级加油站应配置灭火毯 5 块、沙子 2m <sup>2</sup> ；三级加油站应配置灭火毯不少于 2 块、沙子 2m。加油加气合建站应按同级别的加油站配置灭火毯和沙子。	1. 加油区设有 MFZ5 型干粉灭火器 8 具站房 2 具和罐区 MFT-35 干粉推车式灭火器 2 具 2. 配有灭火毯 5 块和 2m <sup>3</sup> 消防砂池 1 座	符合
2	12.1.2 其余建筑的灭火器配置，应符合现行国家标准《建筑灭火器配置设计规范》GB 50140 的有关规定。	站房、配电间等场所，均按设置了灭火器	符合
<b>二、消防给水</b>			
	12.2.3 加油站、CNG 加气站、三级 LNG 加气站和采用埋地、地下、半地下 NG 储罐的各级 LNG 加气站及合建站，可不设消防给水系统。合建站中地上 LNG 储罐总容积不大于 60m <sup>3</sup> 时，可不设消防给水系统。	未设置消防给水系统	-
<b>三、给排水系统</b>			

序号	检查内容	检查记录	符合性
1	12.3.2 汽车加油加气加氢站的排水应符合下列规定： 1、站内地面雨水可散流排出站外，当加油站、LPG 加气站或加油与 LPG 加气合建站的雨水由明沟排到站外时，应在围墙内设置水封装置。 2、加油站、LPG 加气站或加油与 LPG 加气合建站排出建筑物或围墙的污水，在建筑物墙外或围墙内应分别设水封井，水封井的水封高度不应小于 0.25m，水封井应设沉泥段，沉泥段高度不应小于 0.25m； 3、清洗油罐的污水应集中收集处理，不应直接进入排水管道，LPG 储罐的排污（排水）应采用活动式回收桶集中收集处理，不应直接接入排水管道。 4、排出站外的污水应符合国家现行有关污水排放标准的规定； 5、加油站、LPG 加气站不应采用暗沟排水。	加油区、卸油区设有环 保沟并引至隔油池 明沟排雨水排至水封 井	符合
2	12.3.3 排水井、雨水口和化粪池不应设在作业区和可燃液体出现泄漏事故时可能流经的部位。	未设在作业区和可燃 液体出现泄漏事故时 可能流经的部位	符合

**评价结论：**通过安全检查表共进行了 5 项检查，5 项均符合要求。故该加油站在消防设施及给排水方面，符合《汽车加油加气加氢站技术标准》GB50156-2021 相关规定要求。

### 5.8 电气、报警和紧急切断系统符合性评价

依据《汽车加油加气加氢站技术标准》GB50156-2021 相关规定，同时结合本站的实际情况，采用安全检查表方法对该加油站电气、报警和紧急切断系统的符合性列表进行检查，具体检查情况详见下表 5.8-1 所示。

表 5.8-1 电气、报警和紧急切断系统符合性评价

序号	检查内容	检查记录	符合性
<b>一、供配电</b>			
1	13.1.1 汽车加油加气加氢站的供电负荷等级可分为三级，信息系统应设不间断供电电源。	液位报警器设 UPS 电源	符合
2	13.1.2 加油站、LPG 加气站宜采用电压为 380/220V 的外接电源，CNG 加气站、LNG 加气站、加氢合建站宜采用电压为 10kV 的外接电源。	外接电源引至位于配电间的配电柜	符合
3	13.1.3 汽车加油加气加氢站的消防泵房、罩棚、营业室、LPG 泵房、压缩机间等处均应设应急照明，连续供电时间不应少于 90min。	设有应急照明	符合
4	13.1.4 当引用外电源有困难时，汽车加油加气加氢站可设置小型内燃发电机组。内燃机的排烟管口应安装阻火器。排烟管口至各爆炸危险区域边界的水平距离，应符合下列规定：	不涉及	/

	1、排烟口高出地面 4.5m 以下时，不应小于 5m； 2、排烟口高出地面 4.5m 及以上时，不应小于 3m。		
5	13.1.5 汽车加油加气加氢站的电缆宜采用直埋或电缆穿管敷设。电缆穿越行车道部分应穿钢管保护。	穿管敷设	符合
6	13.1.6 当采用电缆沟敷设电缆时，作业区内的电缆沟内必须充沙填实。电缆不得与氢气、油品、LPG、LNG 和 CNG 管道以及热力管道敷设在同一沟内。	隐蔽工程，已验收	符合
7	13.1.7 爆炸危险区域内的电气设备选型、安装、电力线路敷设应符合现行国家标准《爆炸危险环境电力装置设计规范》GB50058 的有关规定。	符合国家标准	符合
8	13.1.8 汽车加油加气加氢站内爆炸危险区域以外的照明灯具可选用非防爆型。罩棚下处于非爆炸危险区域的灯具应选用防护等级不低于 IP44 级的照明灯具。	不低于 IP44 级	符合
<b>二、防雷、防静电</b>			
1	13.2.1 钢制油罐、LPG 储罐、LNG 储罐、CNG 储气瓶（组）、储氢容器和液氢储罐必须进行防雷接地，接地点不应少于两处。CNG 和氢气的长管拖车或管束式集装箱停放场地、制气点车辆停放场地应设两处临时用固定防雷接地装置。	接地点不少于两处，有合格的防雷接地检测报告	符合
2	13.2.2 汽车加油加气加氢站的防雷接地、防静电接地、电气设备的工作接地、保护接地及信息系统的接地等宜共用接地装置，接地电阻不应大于 4Ω。	有合格的防雷接地检测报告	符合
3	13.2.4 埋地钢制油罐、埋地 LPG 储罐以及非金属油罐顶部的金属部件和罐内的各金属部件，必须与非埋地部分的工艺金属管道相互做电气连接并接地。	隐蔽工程，已验收	符合
4	13.2.6 当汽车加油加气加氢站内的站房和罩棚等建筑物需要防直击雷时，应采用接闪带（网）保护。当罩棚采用金属屋面时，宜利用屋面作为接闪器，但应符合下列规定： 1、板间的连接应是持久的电气贯通，可采用铜锌合金焊、熔焊、卷边压接、缝接、螺钉或螺栓连接； 2、金属板下面不应有易燃物品，热镀锌钢板的厚度不应小于 0.5mm，铝板的厚度不应小于 0.65mm，锌板的厚度不应小于 0.7mm； 3、金属板应无绝缘被覆层。	有合格的防雷接地检测报告	符合
	13.2.7 汽车加油加气加氢站的信息系统应采用铠装电缆或导线穿钢管配线。配线电缆铠装金属层两端、保护钢管西端构应接地。	有符合的防雷检测报告	符合
6	13.2.8 汽车加油加气加氢站信息系统的配线路首、末端与电子器件连接时，应装设与电子器件耐压水平相适应的过电压（电涌）保护器。	有符合的防雷检测报告	符合
7	13.2.9 380/220V 供电系统宜采用 TN-S 系统，当外电源为 380V 时，可采用 TN-C-S 系统。供电系统的电缆金属外皮或电缆金属保护管两端均应接地，在供电系统的电源端应安装与设备耐压水平相适应的过电压（电涌）保护器。	有符合的防雷检测报告	符合
8	13.2.10 地上或管沟敷设的油品管道、LPG 管道、LNG 管道、CNG 管道、氢气管道和液氢管道应设防静电和防感应雷的共用接地装置，接地电阻不应大于 30Ω。	有符合的防雷检测报告	符合
9	13.2.11 加油加气加氢站的油罐车、LPG 罐车、LNG 罐车和液氢罐车卸车场地应设卸车或卸气临时用的防静电接地装置，并应设置能检测跨接线及监视接地装置状态的静电接地仪。	设置能检测跨接线及监视接地装置状态的静电接地仪	符合
10	13.2.12 在爆炸危险区域内工艺管道上的法兰、胶管两端等连接处	设置跨接	符合

	应用金属线跨接。当法兰的连接螺栓不少于 5 根时，在非腐蚀环境下可不跨接。		
11	13.2.13 油罐车卸油用的卸油软管、油气回收软管与两端接头，应保证可靠的电气连接。	保证可靠的电气连接	符合
12	13.2.14 采用导静电的热塑性塑料管道时，导电内衬应接地；采用不导静电的热塑性塑料管道时，不埋地部分的热熔连接件应保证长期可靠的接地，也可采用专用的密封帽将连接管件的电熔插孔密封。管道或接头的其他导电部件也应接地。	采用导静电的热塑性塑料管道，连接件长期可靠接地	符合
13	13.2.15 防静电接地装置的接地电阻不应大于 100 Ω。	卸油口有静电接地夹、卸油作业区域有人体静电消除装置，有符合要求的防雷检测报告，报告中各区域接地电阻均不大于 100 Ω	符合
14	13.2.16 油罐车、LPG 罐车、LNG 罐车和液氢罐车卸车场地内用于防静电跨接的固定接地装置不应设置在爆炸危险 1 区。	不在爆炸危险 1 区	符合
<b>三、紧急切断系统</b>			
1	13.5.1 汽车加油加气加氢站应设置紧急切断系统，该系统应能在事故状态下实现紧急停车和关闭紧急切断阀的保护功能。	设置紧急切断系统	符合
2	13.5.2 紧急切断系统应至少在下述位置设置紧急切断开关： 1、在汽车加油加气加氢站现场工作人员容易接近且较为安全的位置； 2、在控制室、值班室内或站房收银台等有人员值守的位置。	设有紧急切断开关	符合
3	13.5.3 工艺设备的电源和工艺管道上的紧急切断阀应能由手动启动的远程控制切断系统操纵关闭。	能由手动启动的远程控制切断系统操纵关闭	符合
4	13.5.4 紧急切断系统应只能手动复位。	手动复位	符合

**评价结论：**通过安全检查表共进行了 26 项检查，其中有 1 项不涉及，其他 25 项均符合要求。以满足 GB50156-2021 相关规定要求。

### 5.9 采暖通风、建（构）筑物、绿化符合性评价

依据《汽车加油加气加氢站技术标准》GB50156-2021 相关规定，同时结合本站的实际情况，采用安全检查表方法对该加油站在采暖通风、建（构）筑物、绿化等方面的符合性列表进行检查，具体检查情况详见下表 5.9-1。

表 5.9-1 采暖通风、建（构）筑物、绿化符合性评价

序号	检查内容	检查记录	符合性
<b>一、采暖通风</b>			
1	14.1.1 汽车加油加气加氢站内的各类房间应根据站场环境、生产工艺特点和运行管理需要进行采暖设计。采暖房间的室内计算温度不宜低于表 14.1.1 的规定。	设有空调	符合

2	14.1.2 车加油加气加氢站的采暖宜利用城市、小区或邻近单位的热源。无利用条件时，可在汽车加油加气加氢站内设置锅炉房。	设有空调	符合
3	14.1.4 汽车加油加气加氢站内爆炸危险区域中的房间或箱体应采取通风措施，并应符合下列规定： 1、采用强制通风时，通风设备的通风能力在工艺设备工作期间应按每小时换气 12 次计算，在工艺设备非工作期间应按每小时换气 5 次计算。通风设备应防爆，并应与可燃气体浓度报警器联锁。 2、采用自然通风时，通风口总面积不应小于 300cm <sup>2</sup> /m（地面），通风口不应少于 2 个，且应靠近可燃气体积聚的部位设置。	不涉及	-
4	14.1.5 汽车加油加气加氢站室内外采暖管道宜直埋敷设，当采用管沟敷设时，管沟应充沙填实，进、出建筑物处应采取隔断措施。	不涉及	-
<b>二、建（构）筑物</b>			
1	14.2.1 作业区内的站房及其他附属建筑物的耐火等级不应低于二级。罩棚顶棚可采用无防火保护的钢结构。	站房及其他附属建筑物的耐火等级为二级	符合
2	14.2.2 汽车加油加气加氢场地宜设罩棚，罩棚的设计应符合下列规定： 1、罩棚应采用不燃烧材料建造； 2、进站口无限高措施时，罩棚的净高度不应小于 4.5m；进站口有限高措施时，罩棚的净空高度不应小于限高高度； 3、罩棚遮盖加油机、加气机的平面投影距离不宜小于 2m； 4、罩棚的安全等级和可靠度设计应按现行国家标准《建筑结构可靠度设计统一标准》GB50068 的有关规定执行； 5、罩棚设计应计及活荷载、雪荷载、风荷载，其设计标准值应符合现行国家标准《建筑结构荷载规范》GB50009 的有关规定； 6 罩棚的抗震设计应按现行国家标准《建筑抗震设计标准》GB50011 的有关规定执行； 7、设置于 CNG 设备、LNG 设备和氢气设备上方的罩棚应采用避免天然气和氢气积聚的结构形式； 8、罩棚柱应有防止车辆碰撞的技术措施。	罩棚采用不燃材料建造；罩棚的高度 5m；罩棚遮盖加油机的平面投影距离未小于 2m；罩棚柱有防止车辆碰撞的技术措施；其他均按要求设置	符合
3	14.2.3 加油岛、加气岛、加氢岛的设计应符合下列规定： 1、加油岛、加气岛、加氢岛应高出停车位的地坪 0.15m~0.20m； 2、加油岛、加气岛、加氢岛两端的宽度不应小于 1.2m； 3、加油岛、加气岛、加氢岛上的罩棚立柱边缘距岛端部不应小于 0.6m； 4、靠近岛端部的加油机、加气机、加氢机等岛上的工艺设备应有防止车辆误碰撞的措施和警示标识。采用钢管防撞柱（栏）时，其钢管的直径不应小于 100mm，高度不应小于 0.5m，并应设置牢固。	加油岛高出地坪 0.20m；两端的宽度为 1.2m；罩棚立柱边缘距岛端部 0.6m；有防止车辆误碰撞的措施和警示标识，高度 0.6m 并设置牢固	符合
4	14.2.4 布置有可燃液体或可燃气体设备的建筑物的门、窗应向外开启，并应按现行国家标准《建筑设防火规范》GB50016 的有关规定采取泄压措施。	发电间门向外开启	符合
5	14.2.7 汽车加油加气加氢站内的工艺设备不宜布置在封闭的房间或箱体内；工艺设备需要布置在封闭的房间或箱体内时，房间或箱体内应设置可燃气体检测报警器和强制通风设备，并应符合本标准第 14.1.4 条的规定。	未布置在封闭的房间或箱体内	符合
6	14.2.9 站房可由办公室、值班室、营业室、控制室、变配发电间、卫生间和便利店等组成，站房内可设非明火餐厨设备。	设有部分功能区域	符合

7	14.2.10 站房的一部分位于作业区内时,该站房的建筑面积不宜超过300m <sup>2</sup> ,且该站房内不得有明火设备。	站房不位于作业区内,不涉及	-
8	14.2.11 辅助服务区内建筑物的面积不应超过本标准附录B中三类保护物标准,消防设计应符合现行国家标准《建筑设计防火规范》GB50016的有关规定。	未超过	符合
9	14.2.12 站房可与设置在辅助服务区内的餐厅、汽车服务、锅炉房、厨房、员工宿舍、司机休息室等设施合建,但站房与餐原、汽车服务、锅炉房、厨房、员工宿舍、司机休息室等设施之间应设置无门窗洞口,且耐火极限不低于3.00h的实体墙。	不涉及	-
10	14.2.13 站房可设在站外民用建筑物内或与站外民用建筑物合建,并应符合下列规定: 1、站房与民用建筑物之间不得有连接通道; 2、站房应单独开设通向汽车加油加气加氢站的出入口; 3、民用建筑物不得有直接通向汽车加油加气加氢站的出入口。	不涉及	-
11	14.2.14 站内的锅炉房、厨房等有明火设备的房间与工艺设备之间的距离符合表5.10.13的规定,但小于或等于25m时,朝向作业区的外墙应为无门窗洞口且耐火极限不低于3.00h的实体墙。	不涉及	-
12	14.2.16 埋地油罐和埋地LPG储罐的操作井,位于作业区的排水井应采取防渗漏措施,位于爆炸危险区域内的操作井和排水井应有防止产生火花的措施。	设有相关安全措施	符合
<b>三、绿化</b>			
1	14.3.1 汽车加油加气加氢站作业区内不得种植油性植物。	未种植油性植物	符合

**评价结论:**通过安全检查表共进行了17项检查,其中6项不涉及,其他11项均符合要求。故该加油站在采暖通风、建(构)筑物、绿化等方面符合《汽车加油加气加氢站技术标准》GB50156-2021相关规定要求。

### 5.10 重点监管的危险化学品安全措施落实情况

根据《国家安全监管总局关于公布首批重点监管的危险化学品名录的通知》(安监总管三〔2011〕95号)、《国家安全监管总局办公厅关于印发首批重点监管的危险化学品安全措施和应急处置原则的通知》(安监总局管三〔2011〕142号)、《国家安全监管总局关于公布第二批重点监管危险化学品名录的通知》(安监总管三〔2013〕12号)制定检查表,对该加油站重点监管的危险化学品(汽油)的安全措施落实情况进行符合性评价,详见下表5.10-1。

表 5.10-1 重点监管的危险化学品（汽油）安全措施落实情况检查表

序号	检查内容	检查记录	检查结果
1	<b>安全措施</b>		
1.1	<b>【一般要求】</b>		
1.1.1	操作人员必须经过专门培训，严格遵守操作规程，熟练掌握操作技能，具备应急处置知识。	全员经过培训合格。	符合
1.1.2	密闭操作，防止泄漏，工作场所全面通风。远离火种、热源，工作场所严禁吸烟。配备易燃气体泄漏监测报警仪，使用防爆型通风系统和设备。配备两套以上重型防护服。操作人员穿防静电工作服，戴耐油橡胶手套。	密闭卸油，密闭加油，有油气回收系统。	符合
1.1.3	储罐等容器和设备应设置液位计、温度计，并应装有带液位、温度远传记录和报警功能的安全装置。	油罐配备有液位监视报警仪，监控储罐液位，并远传到站房。	符合
1.1.4	避免与氧化剂接触。	站内无氧化剂。	符合
1.1.5	生产、储存区域应设置安全警示标志。灌装时应控制流速，且有接地装置，防止静电积聚。搬运时要轻装轻卸，防止包装及容器损坏。配备相应品种和数量的消防器材及泄漏应急处理设备。	有警示标志。有加油操作规程。静电接地完善。配备了灭火器和灭火毯。	符合
1.2	<b>【特殊要求】</b>		
1.3	<b>【操作安全】</b>		
1.3.1	(1) 油罐及贮存桶装汽油附近要严禁烟火。禁止将汽油与其他易燃物放在一起。	埋地油罐。	符合
1.3.2	(2) 往油罐或油罐汽车装油时，输油管要插入油面以下或接近罐的底部，以减少油料的冲击和与空气的摩擦。沾油料的布、油棉纱头、油手套等不要放在油库、车库内，以免自燃。不要用铁器工具敲击汽油桶，特别是空汽油桶更危险。因为桶内充满汽油与空气的混合气，而且经常处于爆炸极限之内，一遇明火，就能引起爆炸。	双层埋地油罐，进油管按规范设计。油手套等回收至危废桶。	符合
1.3.3	(3) 当进行灌装汽油时，邻近的汽车、拖拉机的排气管要戴上防火帽后才能发动，存汽油地点附近严禁检修车辆。	有加油操作规程并督促司机遵守。附近无汽修间。	符合
1.3.4	(4) 汽油油罐和贮存汽油区的上空，不应有电线通过。油罐、库房与电线的距离要为电杆长度的 1.5 倍以上。	加油站上空无电线通过。	符合
1.3.5	(5) 注意仓库及操作场所的通风，使油蒸气容易逸散。	加油区三面通风，罩棚高 7.5 米。	符合
1.4	<b>【储存安全】</b>		
	(1) 储存于阴凉、通风的库房。远离火种、热源。库房温度不宜超过 30℃。炎热季节应采取喷淋、通风等降温措施。	无库房。埋地油罐储存，对油罐内温度监控报警。	符合
	(2) 应与氧化剂分开存放，切忌混储。用储罐、铁桶等容器盛装，不要用塑料桶来存放汽油。盛装时，切不可充满，要留出必要的安全空间。	站内无氧化剂。	符合

	(3) 采用防爆型照明、通风设施。禁止使用易产生火花的机械设备和工具。储存区应备有泄漏应急处理设备和合适的收容材料。罐储时要有防火防爆技术措施。对于 1000m <sup>3</sup> 及以上的储罐顶部应有泡沫灭火设施等。	照明设在爆炸危险区域外。油罐, 潜油泵、监控仪表等均是防爆型。	符合
1.4	【运输安全】	第三方运输	
2	应急处置原则		
2.1	【急救措施】		
2.1.1	吸入: 迅速脱离现场至空气新鲜处。保持呼吸道通畅。如呼吸困难, 给氧。如呼吸停止, 立即进行人工呼吸。就医。	全员接受救援、急救知识培训并演练。配有急救箱。	符合
2.1.2	食入: 给饮牛奶或用植物油洗胃和灌肠。就医。		符合
2.1.3	皮肤接触: 立即脱去污染的衣着, 用肥皂水和清水彻底冲洗皮肤。就医。		符合
2.1.4	眼睛接触: 立即提起眼睑, 用大量流动清水或生理盐水彻底冲洗至少 15 分钟。就医。		符合
2.2	【灭火方法】		
2.2.1	喷水冷却容器, 尽可能将容器从火场移至空旷处。	埋地油罐	/
2.2.2	灭火剂: 泡沫、干粉、二氧化碳。用水灭火无效。	油罐区、加油区配备了干粉灭火器。	符合
2.3	【泄漏应急处置】		
2.3.1	消除所有点火源。根据液体流动和蒸气扩散的影响区域划定警戒区, 无关人员从侧风、上风向撤离至安全区。建议应急处理人员戴正压自给式空气呼吸器, 穿防毒、防静电服。作业时使用的所有设备应接地。禁止接触或跨越泄漏物。尽可能切断泄漏源。防止泄漏物进入水体、下水道、地下室或密闭性空间。	制定了禁烟、禁火制度并有效实施。卸油、加油设备均配备了防拉脱设施。设置了消防器材柜。卸油区、加油区设置了环保沟, 隔油池。	符合
2.3.2	小量泄漏: 用砂土或其它不燃材料吸收。使用洁净的无火花工具收集吸收材料。	配备了灭火毯、消防桶等。卸油区、加油区设置了环保沟, 隔油池。	符合
2.3.3	大量泄漏: 构筑围堤或挖坑收容。用泡沫覆盖, 减少蒸发。喷水雾能减少蒸发, 但不能降低泄漏物在受限空间内的易燃性。用防爆泵转移至槽车或专用收集器内。	双层埋地油罐, 并设置了泄漏监测报警。	符合
2.3.4	作为一项紧急预防措施, 泄漏隔离距离至少为 50m。如果为大量泄漏, 下风向的初始疏散距离应至少为 300m。	制定了应急预案并备案, 按要求定期组织了演练。	符合

**评价结论:** 该站对重点监管的危险化学品(汽油)按规章要求落实了相关安全措施和应急处置要求。

### 5.11 重大事故隐患判定分析

根据《危险化学品生产经营单位和化工重大生产安全事故隐患判定标准(试行)》(安监总管三〔2017〕121号)制定检查表,对该加油站是否存在重大安全隐患项进行评价,评价过程详见下表 5.11-1。

表 5.11-1 重大事故隐患安全检查表

序号	项目和内容	检查情况记录	检查结果
1	一、危险化学品生产、经营单位主要负责人和安全生产管理人员未依法经考核合格。	主要负责人取证且在有效期内。	符合
2	二、特种作业人员未持证上岗。	站内暂无特种作业人员	符合
3	三、涉及“两重点一重大”的生产装置、储存设施外部安全防护距离不符合国家标准要求。	安全距离符合 GB 50156-2021 的要求	符合
4	四、涉及重点监管危险化工工艺的装置未实现自动化控制，系统未实现紧急停车功能，装备的自动化控制系统、紧急停车系统未投入使用。	不涉及重点监管危险化工工艺	符合
5	五、构成一级、二级重大危险源的危险化学品罐区未实现紧急切断功能；涉及毒性气体、液化气体、剧毒液体的一级、二级重大危险源的危险化学品罐区未配备独立的安全仪表系统。	不构成重大危险源	符合
6	六、全压力式液化烃储罐未按国家标准设置注水措施。	不涉及液化烃储罐	符合
7	七、液化烃、液氨、液氯等易燃易爆、有毒有害液化气体的充装未使用万向管道充装系统。	不涉及液化气体充装	符合
8	八、光气、氯气等剧毒气体及硫化氢气体管道穿越厂外（包括化工园区、工业园区）外的公共区域。	不涉及剧毒气体及硫化氢气体管道	符合
9	九、地区架空电力线路穿越生产区且不符合国家标准要求。	不涉及架空电力线跨越加油站	符合
10	十、在役化工装置未经正规设计且未进行安全设计诊断。	由哈尔滨天源石化工程设计有限责任公司（石化甲级）设计	符合
11	十一、使用淘汰落后安全技术工艺、设备目录列出的工艺、设备。	未使用淘汰落后安全技术工艺、设备目录列出的工艺、设备	符合
12	十二、涉及可燃和有毒有害气体泄漏的场所未按国家标准设置检测报警装置，爆炸危险场所未按国家标准安装使用防爆电气设备。	按国家标准设置检测报警装置，按照国家标准安装使用防爆电气设备	符合
13	十三、控制室或机柜间面向具有火灾、爆炸危险性装置一侧不满足国家标准关于防火防爆的要求。	不涉及控制室或机柜间	符合
14	十四、化工生产装置未按国家标准要求设置双重电源供电，自动化控制系统未设置不间断电源。	不涉及化工生产装置	符合
15	十五、安全阀、爆破片等安全附件未正常投用。	不涉及使用安全阀、爆破片等安全附件。通气管上阻火器正常投用。	符合
16	十六、未建立与岗位相匹配的全员安全生产责任制或者未制定实施生产安全事故隐患排查治理制度。	建立了与岗位相匹配的全员安全生产责任制，制定了并有效实施生产安全事故隐患排查治理制度。	符合
17	十七、未制定操作规程和工艺控制指标。	制定了操作规程	符合
18	十八、未按照国家标准制定动火、进入受限空间等特殊作业管理制度，或者制度未有效执行。	制定了特殊危险作业管理制度并有效执行。	符合

19	十九、新开发的危险化学品生产工艺未经小试、中试、工业化试验直接进行工业化生产；国内首次使用的化工工艺未经过省级人民政府有关部门组织的安全可靠性论证；新建装置未制定试生产方案投料开车；精细化工企业未按规范性文件要求开展反应安全风险评价。	不涉及生产工艺过程	符合
20	二十、未按国家标准分区分类储存危险化学品，超量、超品种储存危险化学品，相互禁配物质混放混存。	现场未发现超量、超品种储存危险化学品，相互禁配物质混放混存。	符合

评价结论：通过列表进行检查，该加油站未发现重大隐患。

### 5.12 《加油站安全检查表》符合性评价

依据“江西省应急管理厅办公室关于印发《加油站安全检查表》的通知”（赣应急办字〔2023〕111号）要求，对该加油站列表进行检查，具体检查结果见下表 5.12-1。

表 5.12-1 《加油站安全检查表》

序号	检查项目	检查内容	检查记录	结论
<b>一、基础管理检查内容</b>				
1	证照文书	(1) 营业执照。	有营业执照	符合
		(2) 成品油零售经营批准证书，是否在有效期内。	在有效期内	符合
		(3) 危险化学品经营许可证，是否在有效期内。	在有效期内	符合
		(4) 合规的立项文件或备案证明，加油站实际建设是否与立项文件一致。	有立项文件，且与立项文件一致	符合
		(5) 加油站用地证明文件、用地红线等，站址建设是否在用地红线范围内。	在用地红线范围内	符合
		(6) 新建、改建、扩建加油站是否有审查手续和批复文件。	非新、改、扩建项目	符合
		(7) 是否经过正规设计或诊断设计。	经正规设计	符合
		(8) 设计单位是否具备相应的资质。	有相应资质	符合
		(9) 是否出具合格的设计图纸，设计图纸是否与现场一致。	有设计图纸，且与现场一致	符合
		(10) 加油站是否经过消防验收，取得消防验收意见书。	已取得消防验收意见书	符合
2	安全管理机构	(1) 是否成立安全管理机构，配置安全管理人员。	有安全管理人员。	符合
		(2) 专职安全管理人员是否经过正式任命。	有任命文件。	符合
		(3) 主要负责人、安全生产管理人员是否取得安全资格证书，证书是否在有效期内。	主要负责人、安全管理人员已取证，证件在有效期内	符合
3	安全生产责任制	(1) 是否建立安全生产责任制，明确规定主要负责人、安全管理人员、有关部门等的安全生产职责。	建立安全生产责任制，明确各人员职责。	符合
		(2) 是否签订责任书。	签订责任书	符合
4	安全规	(1) 是否建立安全教育培训制度、消防/防火安全制度、设备管理制度、用电安全管理制度、交接	有教育培训、消防安全、设备管理、交接班、	符合

	制度和操作规程	班制度、巡检制度、设备维护保养制度、安全投入保障制度、安全生产奖惩制度、安全生产教育培训制度、隐患排查治理制度、安全风险管理制度、事故管理制度等。	巡检、设备维保、安全投入保障、奖惩、隐患排查、风险管理等制度。	
		(2)是否建立制定加油、卸油、计量操作规程等。	有加油、量油、卸油操作规程。	符合
5	安全投入	(1)是否按有关安全生产费用提取规定,提取安全生产费用。	按要求提取安全生产费用。	符合
		(2)安全生产费用使用是否符合要求,专款专用。	符合,专款专用。	符合
		(3)是否依法参加工伤保险或安全责任险,为从业人员缴纳保险费。	已缴纳工伤保险。	符合
6	安全教育培训	(1)主要负责人、安全管理人员是否定期参加安全教育培训。	有安全培训记录。	符合
		(2)加油站人员是否定期参加日常安全教育培训。	定期组织人员参加教育培训。	符合
		(3)新入职人员上岗前是否经过安全操作规程及应急处理等有关安全知识的培训,并建立教育培训档案。	有相关规定。	符合
7	隐患排查治理	(1)是否建立定期安全检查及隐患排查治理制度。	有隐患排查治理制度。	符合
		(2)是否按照计划和要求进行相应的安全检查并保存记录。	按要求定期进行检查。	符合
		(3)安全检查出的事故隐患是否闭合。	隐患排查有闭环。	符合
8	风险分级及管控措施	是否建立健全安全风险分级管控管理制度。	建立安全风险分级管控管理制度。	符合
		是否组织全员参与风险分级辨识。	组织全员参与风险分级辨识。	符合
		是否制定安全风险分布图、风险识别管控及应急措施,即“一图一牌三清单”。	现场设有“一图一牌三清单”。	符合
9	应急管理	(1)是否制定加油站事故应急救援预案,应急预案是否按要求进行备案。	有应急预案,预案已备案。	符合
		(2)是否组织应急演练,并保存演练记录材料。	有应急演练记录。	符合
10	检维修作业、危险作业	(1)是否制定检维修管理制度。	有检维修制度。	符合
		(2)是否制定动火作业、受限空间作业等危险作业管理制度。	有动火、受限空间作业等危险作业管理制度。	符合
		(3)危险作业是否按要求履行审批手续,危险作业是否按要求执行作业票管理。	有相关规定。	符合
		(4)危险作业现场管理是否按要求执行。	按要求执行。	符合

三、现场安全检查内容

序号	检查项目	检查内容	主要问题	
1	加油站选址与总平面布置	(1) 站址选择应符合有关规划、环境保护和防火安全的要求,并应选在交通便利、用户使用方便的地点。	符合规划、环保、防火安全要求,交通便利。	符合
		(2) 在城市建成区不应建一级加油站。	二级站	符合
		(3) 城市建成区内的加油站宜靠近城市道路,但不宜选在城市干道的交叉路口附近。	不在城市干道交叉路口	符合
		(4) 加油站的油罐、加油机和通气管管口与站外建、构筑物的防火距离,不应小于《汽车加油加气加氢站技术标准》表 4.0.4-表 4.0.8 的规定。	防火间距符合规定	符合
		(5) 架空电力线路是否跨越加油站的作业区。	无架空电力线路跨越加油站作业区	符合
		(6) 与加油站无关的可燃介质管道是否穿越加油站用地范围	不涉及无关的可燃介质管道穿越加油站	符合

		(7) 加油站内设施、装置之间的防火距离, 不应小于《汽车加油加气加氢站技术标准》表 5.0.13 规定。	防火间距符合规定	符合
		(8) 加油工艺设施与站外建、构筑物之间, 宜设置高度不低于 2.2m 的不燃烧实体围墙。当加油站的工艺设备与站外建、构筑物之间的距离大于《汽车加油加气加氢站技术标准》中表 4.0.4-表 4.0.8 中安全间距的 1.5 倍时, 且大于 25m 时, 可设置非实体围墙。面入口和出口道路的一侧可设非实体围墙或不设围墙。	面向道路未设围墙	符合
		(9) 加油站现场总平面布置是否与设计总图一致	与现有平面图一致	符合
		(10) 车辆入口和出口应分开设置。	出入口分开设置	符合
		(11) 站区内停车位和道路应符合下列规定: 1. 站内车道或停车位宽度应按车辆类型确定。CNG 加气母站内单车道或单车停车位宽度不应小于 4.5m, 双车道或双车停车位宽度不应小于 9m; 其他类型汽车加油加气加氢站的车道或停车位、单车道或单车停车位宽度不应小于 4m, 双车道或双车停车位宽度不应小于 6m。 2. 站内的道路转弯半径应按行驶车型确定, 且不宜小于 9m。 3. 站内停车位应为平坡, 道路坡度不应大于 8%, 且宜坡向站外。 4. 作业区内的停车场和道路路面不应采用沥青路面。	按相关规定要求设置	符合
		(12) 电动汽车充电设施应布置在辅助服务区内。	不涉及	/
		(13) 加油站的变配电间或室外变压器应布置在作业区之外。	配电间在作业区外	符合
		(14) 加油作业区内不得有“明火地点”或“散发火花地点”。	加油作业区无明火	符合
		(15) 站房不应布置在爆炸危险区域。站房部分位于作业区内时, 建筑面积等应符合《汽车加油加气加氢站技术标准》第 14.2.10 条的规定。	站房不在爆炸危险区域内, 建筑面积等相关规定	符合
		(16) 当加油站内设置非油品业务建筑物或设施时, 不应布置在作业区内, 与站内可燃液体或可燃气体设备的防火间距应符合《汽车加油加气加氢站技术标准》第 4.0.4 条、第 4.0.8 条有关三类保护物的规定。当站内设置餐饮、汽车服务、司机休息室等设施内设置明火设备时, 应等同于“明火地点”或“散发火花地点”。	按相关规定要求设置	符合
		(17) 汽车加油加气加氢站内的爆炸危险区域, 不应超出站区围墙和可用地界线。	未超出站区围墙和可用地界线	符合
		(18) 架空电力线路不应跨越加油站的加油作业区。	无架空电力线跨越加油站加油作业区	符合
2	建筑与设施	(1) 加油作业区内的站房及其他附属建筑物的耐火等级不应低于二级。	站房为二级耐火等级	符合
		(2) 站内建筑防雷防静电设施是否按要求设置, 是否经过定期防雷检测, 并出具了检测合格报告。	经过防雷检测, 有检测报告, 见附件。	符合
		(3) 加油站内设置的经营性餐饮、汽车服务等非站房所属建筑物和设施不应布置在加油作业区内。	加油作业区内未设置餐饮、汽服等建筑和设施	符合
		(4) 加油站内厨房等有明火设备的房间与工艺设备之间的距离符合《汽车加油加气加氢站技术标准》表 5.0.13 的规定但小于或等于 25m 时, 其朝向加油作业区的外墙应为无门窗洞口且耐火极限不	无明火设施	符合

		低于 3h 的实体墙。		
		(5) 加油站内不应建地下室和半地下室。	位于地上	符合
		(6) 加油站作业区内不得种植油性植物。	作业区无油性植物	符合
		(7) 加油场地宜设罩棚,罩棚应采用非燃材料建造,其有效高度不应小于 4.5m,罩棚遮盖加油机的平面投影距离不宜小于 2m。	加油站罩棚净空高度不小于 4.5m,遮盖加油机平面投影距离不小于 2m	符合
3	加油工艺与设施	(1) 除撬装式加油装置所配置的防火防爆油罐外,加油站的汽油罐和柴油罐应埋地设置,严禁设在室内或地下室内。	油罐采用埋地	符合
		(2) 埋地油罐是否采用双层罐,埋地油罐是否为合格产品,是否有生产商出具的合格证书或技术说明书等	采用双层油罐,有合格证。	符合
		(3) 安装在罐内的静电消除物体是否有接地,接地电阻应符合《汽车加油加气加氢站技术标准》第 13.2 节的有关规定。	静电消除物体已接地	符合
		(4) 双层油罐内壁与外壁之间是否有满足渗漏检测要求的贯通间隙。是否设渗漏检测装置。	设有渗漏检测装置	符合
		(5) 油罐底部应配置积水排除设备。	双层罐	符合
		(6) 油罐的人孔,应设操作井,油罐操作井口应有防雨盖板;储罐人孔、量油孔、卸油快速接头、管线法兰等处应密封良好,不得造成水汽侵入。	设有操作井	符合
		(7) 加油机不得设置在室内。	加油机未设置在室内	符合
		(8) 以潜油泵供油的加油机,其底部的供油管道上应设剪切阀。	供油管道上有剪切阀	符合
		(9) 加油枪应采用自封式加油枪,汽油加油枪的流量不应大于 50L/min。	按相关要求设置	符合
		(10) 加油软管上宜设安全拉断阀。	加油软管有拉断阀	符合
		(11) 油罐车卸油须采用密闭卸油方式。各油罐应各自设置卸油管道和卸油口。各卸油口应有明显标识。	采用密闭卸油,卸油口设有油品标识。	符合
		(12) 汽油油罐车应具有卸油油气回收系统。	有油气回收系统	符合
		(13) 卸油接口应装快速接头及密封盖。	卸油口有快速接头及密封盖	符合
		(14) 油罐卸油是否采取防满溢措施,是否设置液位超高报警、高高联锁装置。油料达到油罐容量的 90%时,应能触动高液位报警装置;油料达到油罐容量的 95%时,应能自动停止油料继续进罐。高液位报警装置应位于工作人员便于觉察的地点。	有油罐液位监测和报警装置	符合
		(15) 汽油罐与柴油罐的通气管,应分开设置,管口应高出地面 4m 及以上。	通气管分开设置,管口设置阻火器	符合
		(16) 通气管的公称直径不应小于 50mm;通气管管口应安装阻火器。	通气管直径 50mm	符合
		(17) 加油站应采用加油油气回收系统。当加油站采用油气回收系统时,汽油罐的通气管管口除应装设阻火器外,尚应装设呼吸阀。呼吸阀的工作正压宜为 2kPa~3kPa,工作负压宜为 1.5kPa~2kPa。	通气管装设有阻火器,汽油通气管额外设置呼吸阀	符合
		(18) 加油站内的工艺管沟除必须露出地面的以外,均应埋地敷设。当采用管沟敷设时,管沟必须用中性砂子或细土填满,填实。	采用埋地敷设	符合
		(19) 工艺管道不应穿过或跨越站房等与其无直接关系的建(构)筑物;与管沟、电缆沟和排水沟交叉时,应采取相应的防护措施。	按相关要求敷设与防护	符合

		(20) 撬装式加油装置不得用于企业自用、临时或特定场所之外的场所，并应单独建站。采用撬装式加油装置的加油站，其设计与安装应符合现行行业标准《采用撬装式加油装置的汽车加油站技术规范》SH/T3134 和《汽车加油加气站技术规范》第 6.4 节的有关规定。	不涉及撬装式加油装置	
4	电 气 安 全	(1) 加油站的消防泵房、罩棚、营业室、LPG 泵房、压缩机间等处均应设应急照明，连续供电时间不应少于 90min。	按要求设置应急照明	符合
		(2) 用外电源有困难时，加油站可设置小型内燃发电机组，内燃机的排烟管口，应安装阻火器。	已安装阻火器	符合
		(3) 内燃机的排烟口高出地面 4.5m 以下时，排烟管口到各爆炸危险区域边界的水平距离不应小于 5m；排烟口高出地面 4.5m 及以上时不应小于 3m。	高出地面 4.5m，不小于 5m	符合
		(4) 汽油罐车卸车场地，应设罐车卸车时用的防静电接地装置。	设有防静电接地装置	符合
		(5) 在爆炸危险区域工艺管道上的法兰、胶管两端等连接处，应用金属线跨接。当法兰的连接螺栓不少于 5 根时，在非腐蚀环境下可不跨接。	管道法兰有静电跨接线	符合
		(6) 爆炸危险区域内的电气设备选型、安装、电力线路敷设应符合现行国家标准《爆炸危险环境电力装置设计规范》GB50058 的有关规定。	满足 GB50058 的有关规定	符合
		(7) 加油站内爆炸危险区域以外的照明灯具可选用非防爆型。罩棚下处于非爆炸危险区域的灯具应选用防护等级不低于 IP44 级的照明灯具。	按相关要求设置	符合
		(8) 当采用电缆沟敷设电缆时，加油作业区内的电缆沟内必须充沙填充，电缆不得与油品管道及压力管道敷设在同一沟内。	电缆沟填充沙子	符合
		(9) 钢质油罐必须进行防雷接地，接地点不应少于两处。	按相关要求设置	符合
		(10) 加油站的防雷接地、防静电接地、电气设备的工作接地、保护接地及信息系统的接地等宜共用接地装置，接地电阻不应大于 4Ω。	防雷检测合格	符合
		(11) 埋地钢制油罐的金属部件和罐内的各金属部件，必须与非埋地部分的工艺金属管道相互做电气连接并接地。	均可靠接地	符合
		(12) 当加油站内的站房和罩棚等建筑物需要防直击雷时，应采用接闪带(网)保护。当罩棚采用金属屋面时，宜利用屋面作为接闪器，但应符合下列规定： 1.板间的连接应是持久的电气贯通，可采用铜锌合金焊、熔焊、卷边压接、缝接、螺钉或螺栓连接； 2.金属板下面不应有易燃物品，热镀锌钢板的厚度不应小于 0.5mm，铝板的厚度不应小于 0.65mm，锌板的厚度不应小于 0.7mm； 3.金属板应无绝缘被覆层。	罩棚采用金属面作为接闪带。	符合
		(13) 加油站的信息系统应采用铠装电缆或导线穿钢管配线。配线电缆铠装金属层两端、保护钢管两端均应接地。该信息系统的配电线路首、末端与电子器件连接时，应装设与电子器件耐压水平相适应的过电压（电涌）保护器。	按相关要求设置	符合
(14) 380/220V 供配电系统宜采用 TN-S 系统，当外电源为 380V 时，可采用 TN-C-S 系统。供电系统的电缆金属外皮或电缆金属保护管两端均应接地，在供配电系统的电源端应安装与设备耐压水平相适应的过电压（电涌）保护器。	采用 TN-S 系统，设置过电压保护器	符合		

		(15) 加油站应设置紧急切断系统, 该系统应能在事故状态下实现紧急停车和关闭紧急切断阀的保护功能。	站房外墙和营业厅设置有紧急停车按钮	符合
		(16) 紧急切断系统应至少在下列位置设置紧急切断开关: 1.在加油站现场工作人员容易接近且较为安全的位置; 2.在控制室、值班室内或站房收银台等有人员值守的位置。	营业厅和站房外安装紧急切断按钮	符合
		(17) 工艺设备的电源和工艺管道上的紧急切断阀应能由手动启动的远程控制切断系统操纵关闭。	可以由手动远程控制	符合
5	消防设施	(1) 加油站每 2 台加油机设置不少于 2 只 5kg 手提式干粉灭火器或 1 只 5kg 手提式干粉灭火器和 1 只 6L 泡沫灭火器, 加油机不足 2 台按 2 台计算。	按规定要求设置	符合
		(2) 地下储罐应设不小于 35kg 推车式干粉灭火器 1 个。当两种介质储罐之间的距离超过 15m 时, 应分别设置。	站内设置 2 个 35kg 推车式干粉灭火器	符合
		(3) 二级加油站应配置灭火毯 5 块, 沙 2m <sup>3</sup> 。三级加油站应配置灭火毯不少于 2 块, 沙 2m <sup>3</sup> 。	按规定要求设置	符合
		(4) 发、配电室应设置磷酸铵盐干粉灭火器或碳酸氢钠干粉灭火器或卤代烷灭火器或二氧化碳灭火器, 数量不少于 2 具。	配电室设有二具灭火器	符合
		(5) 加油站应制定以下消防安全制度: a) 防火检查、巡查制度; b) 消防安全教育、培训制度; c) 用火、用电安全管理制度; d) 电气设备、电气线路的检查和他管理制度; e) 输油、输气线路的检查和 he 管理制度; f) 灭火和应急疏散预案演练制度; g) 火灾隐患排查整改制度; h) 其他必要的消防安全制度。	建立有相关的消防安全制度	符合
		(6) 加油加气站罩棚顶棚的承重构件为钢结构时, 其耐火极限可为 0.25h。	耐火极限满足要求	符合
		(7) 站内不应设置住宿、餐饮和娱乐等场所 (设施)。	站内不涉及住宿、餐饮和娱乐场所	符合
		(8) 站内不应设置建筑面积大于 50m <sup>2</sup> 的商店。商店内不应经营易燃易爆危险品。	商店内未经营易燃易爆危险品	符合
		(9) 是否按要求进行消防设施、器材管理 1.对消防设施、器材应加强日常管理和维护, 建立消防设施、器材的巡查、检测、维修保养等管理档案, 记明配置类型、数量、设置位置、检查维修单位 (人员)、更换药剂的时间等有关情况, 严禁损坏、挪用或擅自拆除、停用。 2.消火栓、灭火器、灭火毯、消防沙箱或沙池等消防设施、器材应设置消防安全标志。 3.灭火器、灭火毯应放置于醒目且便于取用位置。灭火器应保持标识清晰, 各种部件不应有严重损伤、变形、锈蚀等缺陷, 存放地点及环境应符合要求, 并定期进行检查、维保。 4.消防沙箱或沙池内应保持沙量充足, 不应存放杂物, 沙子应保持干燥不结块, 不含树叶、石子等杂质, 附近应配置沙铲、沙桶、推车等灭火和应急处置辅助器材。	按相关规定要求对消防设施及器材进行管理, 以保证其有效性	符合
(10) 加油站对每名员工应至少每年进行 1 次消防安全教育培训, 新员工经消防安全教育培训合格后方可上岗。组织开展消防安全教育培训的情况应记录存档。	定期进行消防安全教育培训, 有培训记录, 见附件	符合		
6	标识	(1) 加油站的车辆及人员进出口处应设置醒目的	加油站进出口有安全	符合

	“进站消防安全须知”标识,明确进入加油站的要求和注意事项。	警示标识和进站须知	
	(2) 加油机上应有油品标识。	加油枪设置油品标识	符合
	(3) 加油区、油罐区应有“禁止吸烟”、“禁止打手机”等安全标识。	有相关安全警示标识	符合
	(4) 站房、变配电间等火灾危险区的明显部位应设置“火灾危险区域”等标识。	有相关安全警示标识	符合
	(5) 油品运输车辆应划定固定车位并设置明显标识。	卸车区有固定车位停车标识	符合
	(6) 卫生间墙面上应设置“严禁烟火”“禁止吸烟”标识。	卫生间有相关安全警示标识	符合
	(7) 加油站作业区与辅助服务区之间应有明显的界限标识。	划有明显的界限标识	符合
	(8) 加油站应加强对消防安全标识的维护管理,如有损坏、缺失的,应及时更换。	有维护保养制度	符合
企业经营情况	(1) 企业经营进、销台账的明细、随货通行单(明确车牌号、提货人、开票人、时间地点、货品数量和质量,可溯源)。	办有相关的手续	符合
	(2) 企业运输车辆相关资质、信息。	经有资质单位运输	符合
	(3) 企业对货物的信息、数量、品种等工作的安全管理台账。	建有相关管理台账	符合
	(4) 企业进货发票、售出发票资料等	有进货发票、售出发票等资料	符合
	(5) 企业是否存在租赁,租赁单位是否获得相关资质(营业执照、危化品经营许可证等相关同等资质)	不涉及租赁	/
	(6) 是否存在买卖、转让、出租、出借或伪造安全生产或经营许可证的行为	不存在以上行为	符合
	(7) 是否存在非法将生产经营项目、场所、设备发包或者出租给不具备安全生产条件或者相应资质的单位或者个人的行为	不存在以上行为	符合
	(8) 是否违规建设内部加油设施、非法储存设施、非法改装油罐车移动加油行为	不存在以上行为	符合

评价结论: 对照“江西省应急管理厅办公室关于印发《加油站安全检查表》的通知”(赣应急办字〔2023〕111号)要求,列表对该站进行检查,该加油站各项检查内容均符合相关规定要求。

### 5.13 安全分类整治评价

根据《应急管理部关于印发危险化学品企业安全分类整治目录（2020年）的通知》（应急〔2020〕84号）内危险化学品企业安全分类整治目录（2020年）编制检查表，对该加油站的安全分类整治情况进行评价，评价结果见下表 5.12-1。

表 5.12-1 危险化学品企业安全分类整治检查表

序号	分类内容	违法依据	处理依据	检查记录	检查结果
<b>一、暂扣或吊销安全生产许可证类</b>					
1	新建、改建、扩建生产危险化学品的建设项目未经具备国家规定资质的单位设计、制造和施工建设；涉及危险化工工艺、重点监管危险化学品的危险化学品生产装置，未经具有综合甲级资质或者化工石化专业甲级设计资质的化工石化设计单位设计。	《危险化学品生产企业安全生产许可证实施办法》第九条第一款。	《危险化学品生产企业安全生产许可证实施办法》第四十三条。	哈尔滨天源石化工程设计有限责任公司（石化甲级）设计	符合要求
2	使用国家明令淘汰落后安全技术工艺、设备目录列出的工艺、设备。	《安全生产法》第三十五条； 《危险化学品生产企业安全生产许可证实施办法》第九条第一款； 《化工和危险化学品生产经营单位重大生产安全事故隐患判定标准（试行）》第十一条。	《安全生产许可证条例》第十四条第二款； 《危险化学品生产企业安全生产许可证实施办法》第四十三条。	未使用国家明令淘汰落后安全技术工艺、设备目录列出的工艺、设备	符合要求
3	涉及“两重点一重大”的生产装置、储存设施外部安全防护距离不符合国家标准要求，且无法整改的。	《安全生产法》第十七条； 《危险化学品生产企业安全生产许可证实施办法》第八条第二款、第九条第五款； 《化工和危险化学品生产经营单位重大生产安全事故隐患判定标准（试行）》第三条。	《安全生产许可证条例》第十四条第二款； 《危险化学品生产企业安全生产许可证实施办法》第四十三条。	安全距离符合 GB 50156-2021 的要求	符合要求
	涉及重点监管危险化工工艺的装置未装设自动化控制系统。	《危险化学品生产企业安全生产许可证实施办法》第九条第三款； 《化工和危险化学品生	《安全生产许可证条例》第十四条第二款； 《危险化学品	不涉及重点监管危险化工工艺	/

		产经营单位重大生产安全事故隐患判定标准（试行）》第四条。	生产企业安全许可证实施办法》第四十五条。		
<b>二、停产停业整顿或暂时停产停业、停止使用相关设施设备类</b>					
1	未取得安全生产许可证、安全使用许可证（试生产期间除外）、危险化学品经营许可证或超许可范围从事危险化学品生产经营活动	《危险化学品安全管理条例》第十四条、第二十九条、第三十三条。	《危险化学品安全管理条例》第七十七条；《危险化学品生产企业安全许可证实施办法》第四十五条；《危险化学品安全使用许可证管理办法》第三十七条。	取得危险化学品经营许可证，未超出许可范围	符合要求
2	新开发的危险化学品生产工艺未经小试、中试、工业化试验直接进行工业化生产，且重大事故隐患排除前或者排除过程中无法保证安全的；国内首次使用的化工工艺，未经过省级人民政府有关部门组织的安全可靠性论证，且重大事故隐患排除前或者排除过程中无法保证安全的。	《安全生产法》第六十二条；《危险化学品生产企业安全许可证实施办法》第九条第二款；《化工和危险化学品生产经营单位重大生产安全事故隐患判定标准（试行）》第十九条。	《安全生产法》第六十二条	不涉及生产工艺过程	/
3	一级或者二级重大危险源不具备紧急停车功能，对重大危险源中的毒性气体、剧毒液体和易燃气体等重点设施未设置紧急切断装置，涉及毒性气体、液化气体、剧毒液体的一级、二级重大危险源未配备独立的安全仪表系统，且重大事故隐患排除前或者排除过程中无法保证安全的。	《安全生产法》第六十二条；《危险化学品重大危险源监督管理暂行规定》第十七条；《化工和危险化学品生产经营单位重大生产安全事故隐患判定标准（试行）》第五条。	《安全生产法》第六十二条。	不涉及重大危险源	/
4	涉及重点监管危险化工工艺的装置未实现自动化控制，系统未实现紧急停车功能，且重大事故隐患排除前或者排除过程中无法保证安全的；装备的自动化控制系统、紧急停车系统未投入使用，且重大事故隐患排除前或者排除过程中无法保证安全的。	《安全生产法》第六十二条；《危险化学品生产企业安全许可证实施办法》第九条第三款；《危险化学品安全使用许可证管理办法》第七条第三款；《化工和危险化学品生产经营单位重大生产安	《安全生产法》第六十二条；《危险化学品生产企业安全许可证实施办法》第四十三条。	不涉及重点监管危险化工艺	/

		全事故隐患判定标准（试行）》第四条。			
5	装置的控制室、机柜间、变配电所、化验室、办公室等不得与设有甲、乙 A 类设备的房间布置在同一建筑物内。	《危险化学品生产企业安全生产许可证实施办法》第八条第一款第 5 项； 《石油化工企业设计防火标准》（GB 50160-2008）（2018 年版）5.2.16。	《危险化学品生产企业安全生产许可证实施办法》第四十三条。	变压器、配电间、发电间、站房未与设有甲、乙 A 类设备的房间布置在同一建筑物内。	符合要求
6	爆炸危险场所未按照国家标准安装使用防爆电气设备，且重大事故隐患排除前或者排除过程中无法保证安全的。	《安全生产法》第六十条； 《化工和危险化学品生产经营单位重大生产安全事故隐患判定标准（试行）》第十二条。	《安全生产法》第六十二条。	加油机等按照国家标准安装使用防爆电气设备	符合要求
7	涉及光气、氯气、硫化氢等剧毒气体管道穿越除厂区外的公共区域（包括化工园区、工业园区），且重大事故隐患排除前或者排除过程中无法保证安全的。	《安全生产法》第六十二条； 《危险化学品输送管道安全管理规定》第七条； 《化工和危险化学品生产经营单位重大生产安全事故隐患判定标准（试行）》第八条。	《安全生产法》第六十二条。	不涉及光气、氯气、硫化氢等剧毒气体管道	符合
8	全压力式液化烃球形储罐未按国家标准设置注水措施（半冷冻压力式液化烃储罐或遇水发生反应的液化烃储罐除外），且重大事故隐患排除前或者排除过程中无法保证安全的。	《安全生产法》第六十二条； 《化工和危险化学品生产经营单位重大生产安全事故隐患判定标准（试行）》第六条。	《安全生产法》第六十二条。	不涉及液化烃球形储罐	符合
9	液化烃、液氨、液氯等易燃易爆、有毒有害液化气体的充装未使用万向管道充装系统，且重大事故隐患排除前或者排除过程中无法保证安全的。（液氯钢瓶充装、电子级产品充装除外）	《安全生产法》第六十二条； 《化工和危险化学品生产经营单位重大生产安全事故隐患判定标准（试行）》第七条。	《安全生产法》第六十二条。	不涉及液化烃、液氨、液氯等易燃易爆、有毒有害液化气体	符合
10	氯乙烯气柜的进出口管道未设远程紧急切断阀；氯乙烯气柜的压力（钟罩内）、柜位高度不能实现在线连续监测，未设置气柜压力、柜位等连锁。存在以上三种情形之一，经责令限期改正，逾期未改正且情节严重的。	《危险化学品重大危险源监督管理暂行规定》第十三条第二、三项； 《危险化学品企业安全风险隐患排查治理导则》“9.重点危险化学品特殊管控安全风险隐患排查清单（六）氯乙烯”第六、十一条。	《安全生产法》第九十六条。	不涉及氯乙烯	符合
11	危险化学品生产、经营、使用	《安全生产法》第六十	《安全生产法》	主要负责人	符合

	用企业主要负责人和安全生产管理人员未依法经考核合格。	二条； 《危险化学品生产企业安全生产许可证实施办法》第十六条； 《危险化学品经营许可证管理办法》第六条第一款第二项； 《危险化学品安全使用许可证管理办法》第九条； 《化工和危险化学品生产经营单位重大生产安全事故隐患判定标准（试行）》第一条。	第六十二条； 《危险化学品生产企业安全生产许可证实施办法》第四十三条。	依法经考核合格取证	要求
12	涉及危险化工工艺的特种作业人员未取得特种作业操作证而上岗操作的。	《安全生产法》第六十二条； 《特种作业人员安全技术培训考核管理规定》第五条； 《化工和危险化学品生产经营单位重大生产安全事故隐患判定标准（试行）》第二条。	《安全生产法》第六十二条。	不涉及危险化工工艺	/
13	未建立安全生产责任制。	《安全生产法》第六十二条； 《化工和危险化学品生产经营单位重大生产安全事故隐患判定标准（试行）》第十六条。	《安全生产法》第六十二条。	建立了安全生产责任制	符合要求
14	未编制岗位操作规程，未明确关键工艺控制指标。	《安全生产法》第六十二条； 《危险化学品生产企业安全生产许可证实施办法》第四十三条； 《化工和危险化学品生产经营单位重大生产安全事故隐患判定标准（试行）》第十七条。	《安全生产法》第六十二条； 《危险化学品生产企业安全生产许可证实施办法》第四十三条。	编制了岗位操作规程	符合要求
15	动火、进入受限空间等特殊作业管理制度不符合国家标准，实施特殊作业前未办理审批手续或风险控制措施未落实，且重大事故隐患排除前或者排除过程中无法保证安全的。	《安全生产法》第六十二条； 《化工和危险化学品生产经营单位重大生产安全事故隐患判定标准（试行）》第十八条。	《安全生产法》第六十二条。	制定了特殊危险作业管理制度并有效执行。	符合要求
16	列入精细化工反应安全风险评估范围的精细化工生产装置未开展评估，且重大	《安全生产法》第六十条； 《化工和危险化学品生	《安全生产法》第六十二条。	不涉及精细化工生产装置	/

	事故隐患排除前或者排除过程中无法保证安全的。	产经营单位重大生产安全事故隐患判定标准（试行）》第十九条。			
17	未按国家标准分区分类储存危险化学品，超量、超品种储存危险化学品，相互禁配物质混放混存，且重大事故隐患排除前或者排除过程中无法保证安全的。	《安全生产法》第六十二条； 《化工和危险化学品生产经营单位重大生产安全事故隐患判定标准（试行）》第二十条。	《安全生产法》第六十二条； 《危险化学品安全管理条例》第八十条第五款。	现场勘察未发现超量、超品种储存危险化学品，相互禁配物质混放混存	符合要求
<b>三、限期改正类</b>					
1	涉及“两重点一重大”建设项目未按要求组织开展危险与可操作性分析（HAZOP）。	《安全生产法》第三十八条； 《危险化学品企业安全风险隐患排查治理导则》3.2.3。	《安全生产法》第九十九条。	涉及重点监管危险化学品汽油，但加油站不涉及生产工艺过程	符合要求
2	重大危险源未按国家标准配备温度、压力、液位、流量、组分等信息的不间断采集和监测系统以及可燃气体和有毒有害气体泄漏检测报警装置，并具备信息远传、连续记录、事故预警、信息储存（不少于 30 天）等功能。	《危险化学品重大危险源监督管理暂行规定》第十三条第一项。	《危险化学品重大危险源监督管理暂行规定》第三十二条第三项。	涉及重大危险源	/
3	现有涉及硝化、氯化、氟化、重氮化、过氧化工艺的精细化工生产装置未完成有关产品生产工艺全流程的反应安全风险评估，同时未按照《关于加强精细化工反应安全风险评估工作的指导意见》（安监总管三〔2017〕1 号）的有关方法对相关原料、中间产品、产品及副产物进行热稳定性测试和蒸馏、干燥、储存等单元操作的风险评估；已开展反应安全风险评估的企业未根据反应危险等级和评估建议设置相应的安全设施，补充完善安全管控措施的。	《安全生产法》第六十二条； 《化工和危险化学品生产经营单位重大生产安全事故隐患判定标准（试行）》第十九条。	《安全生产法》第六十二条。	不涉及硝化、氯化、氟化、重氮化、过氧化工艺	/
	涉及爆炸危险性化学品的生产装置控制室、交接班室布置在装置区内，且未完成搬迁的；涉及甲乙类火灾危险性的生产装置控制室、交	《安全生产法》第三十八条； 《危险化学品生产企业安全生产许可证实施办法》第八条第三款，第	《安全生产法》第九十九条。	不涉及生产装置	/

	接班室布置在装置区内，但未按照《石油化工控制室抗爆设计规范》（GB50779）完成抗爆设计、建设和加固的。	九条第四、五款； 《危险化学品企业安全风险隐患排查治理导则》附件《安全风险隐患排查表》“2 设计与总图安全风险隐患排查表（二）总图布局”第七项。			
5	涉及硝化、氯化、氟化、重氮化、过氧化工艺装置的上下游配套装置未实现自动化控制。	《安全生产法》第三十八条； 《危险化学品生产企业安全生产许可证实施办法》第九条； 《危险化学品安全使用许可证管理办法》第七条第三款。	《安全生产法》第九十九条。	不涉及硝化、氯化、氟化、重氮化、过氧化工艺	/
6	控制室或机柜间面向具有火灾、爆炸危险性装置一侧不满足国家标准关于防火防爆的要求。	《安全生产法》第十二条； 《化工和危险化学品生产经营单位重大生产安全事故隐患判定标准（试行）》第十三条。	《安全生产法》第六十二条。	不涉及控制室或机柜间	/
7	未按照标准设置、使用有毒有害、可燃气体泄漏检测报警系统；可燃气体和有毒气体检测报警信号未发送至有人值守的现场控制室、中心控制室等进行显示报警。	《安全生产法》第六十二条； 《危险化学品生产企业安全生产许可证实施办法》第九条第一款第三项； 《化工和危险化学品生产经营单位重大生产安全事故隐患判定标准（试行）》第十二条。	《安全生产法》第六十二条。	按照标准设置了油气泄漏检测报警系统，信号远传至站房内	符合要求
8	地区架空电力线路穿越生产区且不符合国家标准要求。	《安全生产法》第六十二条； 《化工和危险化学品生产经营单位重大生产安全事故隐患判定标准（试行）》第九条。	《安全生产法》第六十二条。	架空电力线路未穿越加油站	符合要求
9	化工生产装置未按国家标准要求设置双重电源供电。	《安全生产法》第六十二条； 《化工和危险化学品生产经营单位重大生产安全事故隐患判定标准（试行）》第十四条； 《供配电系统设计规范》（GB50052-2009）3.0.2； 《石油化工企业生产装	《安全生产法》第六十二条。	不涉及化工生产装置	/

		置电力设计技术规范》(SH3038-2000) 4.1、4.2。			
10	未建立安全风险研判与承诺公告制度；董事长或总经理等主要负责人未每天作出安全承诺并向社会公告。	《危险化学品企业安全风险隐患排查治理导则》4.1.5。	《安全生产法》第九十九条。	建立了安全风险研判与承诺公告制度，每天作出安全承诺并向社会公告。	符合要求
11	危险化学品生产企业未提供化学品安全技术说明书，未在包装（包括外包装件）上粘贴、拴挂化学品安全标签。	《危险化学品安全管理条例》第十五条。	《危险化学品安全管理条例》第七十八条。	不涉及生产工艺过程	/
12	未将工艺、设备、生产组织方式等方面发生的变化纳入变更管理；或在变更时未进行安全风险分析。	《危险化学品企业安全风险隐患排查治理导则》4.12。	《安全生产法》第九十九条。	设有变更管理制度和安全风险评估管理制度	符合要求
13	未按照《危险化学品单位应急救援物资配备要求》配备应急救援物资。	《安全生产法》第七十九条；《危险化学品单位应急救援物资配备要求》(GB 30077-2013)。	《生产安全事故应急预案管理办法》第四十条第七款。	配备相关应急救援物资	符合要求

评价结论：根据上表所述，该加油站 14 项检查内容均符合要求。

### 5.14 安全经营条件评价

根据《危险化学品经营许可证管理办法》（安监总局 55 号令，第 79 号修正）的相关规定要求，列表对该站的安全经营条件进行检查，具体检查情况见下表 5.13-1。

表 5.13-1 安全经营条件符合性评价一览表

序号	检查内容	检查依据	检查记录	结论
1	从事危险化学品经营的单位（以下统称申请人）应当依法登记注册为企业，并具备下列基本条件：	第六条		
1.1	（一）经营和储存场所、设施、建筑物符合《汽车加油加气加氢站技术标准》（GB 50156-2021）、《建筑设计防火规范》（GB 50016）、《石油化工企业设计防火规范》（GB 50160）、《石油库设计规范》（GB 50074）等相关国家标准、行业标准的规定。		经营和储存场所、设施、建筑物符合相关国家标准、行业标准的规定	符合要求
1.2	（二）企业主要负责人和安全生产管理人员具备与本企业危险化学品经营活动相适应的安全生产知识和管理能力，经专门的安全生产培训和安全生产监督管理部门考核合格，取得相应安全资格证书；特种作业人员经专门		主要负责人和安全生产管理人员考核合格并取证	符合要求

序号	检查内容	检查依据	检查记录	结论
	的安全作业培训，取得特种作业操作证书；其他从业人员依照有关规定经安全生产教育和专业技术培训合格。			
1.3	(三) 有健全的安全生产规章制度和岗位操作规程。		建立了制度和规程	符合要求
1.4	(四) 有符合国家规定的危险化学品事故应急预案，并配备必要的应急救援器材、设备。		有事故应急预案并备案，配备必要的应急救援器材、设备	符合要求
1.5	(五) 法律、法规和国家标准或者行业标准规定的其他安全生产条件。 前款规定的安全生产规章制度，是指全员安全生产责任制度、危险化学品购销管理制度、危险化学品安全管理制度（包括防火、防爆、防中毒、防泄漏管理等内容）、安全投入保障制度、安全生产奖惩制度、安全生产教育培训制度、隐患排查治理制度、安全风险管理制度、应急管理制度、事故管理制度、职业卫生管理制度等。		有相关安全生产规章制度	符合要求
2	申请人经营剧毒化学品的，除符合本办法第六条规定的条件外，还应当建立剧毒化学品双人验收、双人保管、双人发货、双把锁、双本账等管理制度。	第七条	不涉及经营剧毒化学品	符合要求

**评价结论：**该加油站的安全经营条件符合《危险化学品经营许可证管理办法》的相关规定要求。

## 6 安全对策措施及建议

### 6.1 安全对策措施的基本要求、依据及原则

#### 一、安全对策措施的基本要求

- 1) 能消除或减弱生产过程中产生的危险、危害；
- 2) 处置危险和有害物，并降低到国家规定的限值内；
- 3) 预防生产装置失灵和操作失误产生的危险、危害；
- 4) 能有效地预防重大事故和职业危害的发生；
- 5) 发生意外事故时，能为遇险人员提供自救和互救条件。

#### 二、制定安全对策措施的依据

- 1) 工程的危险、有害因素辨识、分析结果；
- 2) 单元安全、可靠性评价结果；
- 3) 国家相关法律法规、法规和技术标准。

#### 三、制定安全对策措施应遵循的原则

##### 1) 安全技术措施等级顺序

当安全技术措施与经济效益发生矛盾时，应优先考虑安全技术措施上的要求，并应按下列安全技术措施顺序选择安全技术措施。

(1) 直接安全技术措施。生产设备本身应具有本质安全性能，不出现任何事故和危害。

(2) 间接安全技术措施。若不能或不完全能实现直接安全技术措施时，必须为生产设备设计出一种或多种安全防护装置，最大限度地预防、控制事故或危害的发生。

(3) 指示性安全技术措施。间接安全技术措施也无法实现或实施时，

须采用检测报警装置、警示标志等措施，警告、提醒作业人员注意，以便采取相应的对策措施或紧急撤离危险场所。

(4) 若间接、指示性安全技术措施仍然不能避免事故、危害发生，则应采用安全操作规程、安全教育、安全培训和个体防护用品等措施来预防、减弱系统的危险、危害程度。

2) 根据安全技术措施等级顺序的要求应遵循的具体原则。

消除→预防→减弱→隔离→连锁→警告。

3、安全对策措施应具有针对性、可操作性和经济合理性。

### 6.2 现场存在的事故隐患及改进建议

根据相关法律、法规、标准及规范的要求，项目评价组对加油站进行实地勘察，现场勘察发现该站在经营过程中部分场所还存在安全隐患，评价组在与企业相关人员进行交流和沟通的基础上，指出了现场还存在的问题，并提出相应的对策措施与建议，具体隐患见下表 6.2-1。

表6.2-1 现场存在的事故隐患及改进建议

序号	现场存在的问题	对策措施与建议
1	配电间无挡鼠板	配电间安装挡鼠板

### 6.3 企业整改情况回复

针对评价组人员在现场提出的事故隐患及整改建议，该站主要负责人高度重视，并积极进行了整改。现将整改情况列表说明，见下表 6.3-1。该站的整改回复详见附件。

表6.3-1 主要安全问题及安全对策措施建议一览表

序号	主要问题	整改情况说明
1	配电间无挡鼠板	配电间已安装挡鼠板

## 6.4 其他安全对策措施建议

1、及时识别获取适用的安全生产法律法规和政府其他要求，并执行及时评审修订安全生产管理制度和安全操作规程。

2、按《生产安全事故应急预案管理办法》（安监总局第88号令，应急管理部部长令2号修正）和《生产经营单位生产安全事故应急预案编制导则》（GB/T 29639-2020）及时评审并修订生产安全事故应急预案，同时重新备案；

3、持续深入开展安全生产标准化工作，提升安全生产管理水平；

4、继续加强现场管理工作，定期对员工进行消防知识培训，使员工达到懂得如何预防火灾，发生火灾时如何使用消防器材。加油站对将来到本单位工作的新员工要进行安全教育，并对所从事的职业进行培训考核（并进行记录），合格后，持证上岗。

5、控制电气火灾源：加油站爆炸危险区域禁用移动式和携带式电器，严禁使用手机、电脑等非防爆电器，应加强对加油站电器使用情况的审查监督，禁止私拉乱接、违章用电。

6、摩托车进站加油时，加油站应指定专门工作人员将摩托车引导至摩托车加油区停放，并督促客户停车熄火；摩托车加油必须使用专用加油桶具，原则上应由加油站加油员全程操作完成；对于加油后的剩余油品，客户需要随车带离加油站时，应按公安部门关于购买散装汽油的规定执行；摩托车完成加油后，加油站应督促客户人力将摩托车推离加油区4.5m后，方可点火启动。严禁摩托车启动状态穿越加油作业区等爆炸危险区域。

7、控制明火源：控制固定明火源，根据规范控制安全间距，增设安全间隔，使油气不能向火源处积聚，火源不能向爆炸危险区域散发。控制修

理和烟火，营业期间不得使用电气焊、气割，动火修理时须备有消防器材、消防人员监护到位；加油区必须禁止吸烟，禁止明火。

8、卸油严格按操作规程进行，防止卸错油罐出现混油情况，造成安全事故。

9、加强现场管理，加油区设醒目界线标识，规范各自作业行为。

## 7 安全现状评价结论

### 7.1 安全状况综合评述

通过对中国石化天然气股份有限公司江西南昌湾里梅岭加油站在经营过程中危险有害因素辨识与分析，同时对系统若干个相对独立的评价单元进行定性、定量分析与评价，得出以下评价结果：

1、通过对加油站经营过程中危险有害因素的辨识与分析可知，该站在经营过程存在的主要危险有害因素有：火灾、爆炸、车辆伤害、触电、物体打击、中毒和窒息、高处坠落、机械伤害、灼烫、坍塌、有毒、噪声和高温等，但其主要的危险因素为火灾、爆炸。

2、该加油站从事成品油（汽油、柴油）的零售业务，属二级加油站。

3、经辨识，该加油站各生产单元和储存单元均不构成危险化学品重大危险源。

4、该加油站经营的汽油和柴油属于危险化学品。其中汽油属于重点监管的危险化学品和特别管控的危险化学品；该站不涉及剧毒物品、不涉及高毒物品、不涉及监控化学品、不涉及易制毒危险化学品、不涉及易制爆危险化学品；该站不涉及重点监管的危险化工工艺。

#### 5、综合安全评价结果

(1) 作业条件危险性评价：在评价人员选定的油罐区卸油作业、加油区加油作业、站内车辆道路引导作业和配电间作业等主要作业场所，由于作业人员认真按操作规程操作，各项安全保护设施完善且有效，很大程度上降低了作业场所的安全风险，经分析可知，作业条件危险性均属于一般危险或稍有危险的作业。

(2) 通过运用危险度评价法对油罐区汽油、柴油的储存进行定量评价

后可知，油罐区的危险等级为 I 级，危险程度均属于高度危险。但由于该站采用 SF 双层埋地罐并进行密闭卸油，同时采用了一系列的安全技术措施和安全管理措施，其危险程度能控制在可接受的范围。

(3) 通过列表检查可知，该加油站的经营业务符合国家相关法律法规的规定要求。

(4) 通过列表检查可知，该加油站在站址选择、平面布置、工艺及设施、消防设施及给排水、建筑结构、电气、报警和紧急切断等安全设施方面，均符合《汽车加油加气加氢站技术标准》GB50156-2021 相关规定要求。

(5) 该加油站对重点监管的危险化学品（汽油）按规章要求已经落实了相关的安全措施和应急处置的要求。

(6) 对照《危险化学品生产经营单位和化工重大生产安全事故隐患判定标准（试行）》（安监总管三〔2017〕121 号）列表进行检查，该站不存在重大安全事故隐患。

(7) 对照“江西省应急管理厅办公室关于印发《加油站安全检查表》的通知”（赣应急办字〔2023〕111 号）要求，列表对该站进行检查，该加油站各项检查内容均符合相关规定要求。

(8) 针对评价组现场提出的事故隐患及整改建议，该站主要负责人高度重视，并积极进行了整改，并作出了《整改回复》，隐患整改后满足相关规定要求。

(9) 该加油站现场情况与设计的总平面布置图总体相符，符合国家和行业相关标准、规范的要求。

(10) 该站安全生产管理制度齐全，安全管理制度及劳动保护用品管理制度执行情况良好，可以满足正常运行过程中的安全生产的需要。

6、根据《危险化学品经营许可证管理办法》（安监总局 55 号令，第 79 号修正）的相关规定要求，列表对该站的安全经营条件进行检查，均符合相关规定要求。

### 7.2 评价结论

综上所述：中国石油天然气股份有限公司江西南昌湾里梅岭加油站满足危险化学品经营单位的安全经营条件。

## 附件

### 一、重点监管的危险化学品（汽油）安全措施和事故应急处置原则

<p><b>特别警示</b></p>	<p>高度易燃液体；不得使用直流水扑救（用水灭火无效）。</p>
<p><b>理化特性</b></p>	<p>无色到浅黄色的透明液体。</p> <p>依据《车用无铅汽油》(GB17930)生产的车用无铅汽油，按研究法辛烷值(RON)分为90号、93号和95号三个牌号，相对密度(水=1)0.70~0.80，相对蒸气密度(空气=1)3~4，沸点-46℃，爆炸极限1.4~7.6%(体积比)，自燃温度415~530℃，最大爆炸压力0.813MPa；石脑油主要成分为C4~C6的烷烃，相对密度0.78~0.97，闪点-29℃，爆炸极限1.1~8.7%(体积比)。</p> <p>主要用途：汽油主要用作汽油机的燃料，可用于橡胶、制鞋、印刷、制革、染料等行业，也可用作机械零件的去污剂；石脑油主要用作裂解、催化重整和制氢原料，也可作为化工原料或一般溶剂，在石油炼制方面是制作清洁汽油的主要原料。</p>
<p><b>危害信息</b></p>	<p><b>【燃烧和爆炸危险性】</b></p> <p>高度易燃，蒸气与空气能形成爆炸性混合物，遇明火、高热可引起燃烧爆炸。高速冲击、流动、激荡后可因产生静电火花放电引起燃烧爆炸。蒸气比空气重，能在较低处扩散到相当远的地方，遇火源会着火回燃和爆炸。</p> <p><b>【健康危害】</b></p> <p>汽油为麻醉性毒物，高浓度吸入出现中毒性脑病，极高浓度吸入引起意识突然丧失、反射性呼吸停止。误将汽油吸入呼吸道可引起吸入性肺炎。</p> <p>职业接触限值：PC-TWA(时间加权平均容许浓度)(mg/m<sup>3</sup>):300(汽油)。</p>
<p><b>安全措施</b></p>	<p><b>【一般要求】</b></p> <p>操作人员必须经过专门培训，严格遵守操作规程，熟练掌握操作技能，具备应急处置知识。</p> <p>密闭操作，防止泄漏，工作场所全面通风。远离火种、热源，工作场所严禁吸烟。配备易燃气体泄漏监测报警仪，使用防爆型通风系统和设备，配备两套以上重型防护服。操作人员穿防静电工作服，戴耐油橡胶手套。</p> <p>储罐等容器和设备应设置液位计、温度计，并应装有带液位、温度远传记录和报警功能的安全装置。</p> <p>避免与氧化剂接触。</p> <p>生产、储存区域应设置安全警示标志。灌装时应控制流速，且有接地装置，防止静电积聚。搬运时要轻装轻卸，防止包装及容器损坏。配备相应品种和数量的消防器材及泄漏应急处理设备。</p> <p><b>【特殊要求】</b></p> <p><b>【操作安全】</b></p> <p>(1) 油罐及贮存桶装汽油附近要严禁烟火。禁止将汽油与其他易燃物放在一</p>

<p>起。</p> <p>(2) 往油罐或油罐汽车装油时，输油管要插到油面以下或接近罐的底部，以减少油料的冲击和与空气的摩擦。沾油料的布、油棉纱头、油手套等不要放在油库车库内，以免自燃。不要用铁器工具敲击汽油桶，特别是空汽油桶更危险。因为桶内充满汽油与空气的混合气，而且经常处于爆炸极限之内，一遇明火，就能引起爆炸。</p> <p>(3) 当进行灌装汽油时，邻近的汽车、拖拉机的排气管要戴上防火帽后才能发动，存汽油地点附近严禁检修车辆。</p> <p>(4) 汽油油罐和贮存汽油区的上空，不应有电线通过。油罐、库房与电线的距离要为电杆长度的 1.5 倍以上。</p> <p>(5) 注意车库及操作场所的通风，使油蒸气容易逸散。</p> <p><b>【储存安全】</b></p> <p>(1) 储存于阴凉、通风的库房。远离火种、热源。库房温度不宜超过 30℃。炎热季节应采取喷淋、通风等降温措施。</p> <p>(2) 应与氧化剂分开存放，切忌混储。用储罐、铁桶等容器盛装，不要用塑料桶来存放汽油。盛装时，切不可充满，要留出必要的安全空间。</p> <p>(3) 采用防爆型照明、通风设施。禁止使用易产生火花的机械设备和工具。储存区应备有泄漏应急处理设备和合适的收容材料。罐储时要有防火防爆技术措施。对于 1000m<sup>3</sup> 及以上的储罐顶部应有泡沫灭火设施等。</p> <p><b>【运输安全】</b></p> <p>(1) 运输车辆应有危险货物运输标志、安装具有行驶记录功能的卫星定位装置。未经公安机关批准，运输车辆不得进入危险化学品运输车辆限制通行的区域。</p> <p>(2) 汽油装于专用的槽车(船)内运输，槽车(船)应定期清理；用其他包装容器运输时，容器须用盖密封。运送汽油的油罐汽车，必须有导静电拖线。对有每分钟 0.5m<sup>3</sup> 以上的快速装卸油设备的油罐汽车，在装卸油时，除了保证铁链接地外，更要将车上油罐的接地线插入地下并不得浅于 100mm。运输时运输车辆应配备相应品种和数量的消防器材。装运该物品的车辆排气管必须配备阻火装置，禁止使用易产生火花的机械设备和工具装卸。汽车槽罐内可设孔隔板以减少震荡产生静电。</p> <p>(3) 严禁与氧化剂等混装混运。夏季最好早晚运输，运输途中应防曝晒、防雨淋、防高温。中途停留时应远离火种、热源、高温区及人口密集地段。</p> <p>(4) 输送汽油的管道不应靠近热源敷设；管道采用地上敷设时，应在人员活动较多和易遭车辆、外来物撞击的地段，采取保护措施并设置明显的警示标志；汽油管道架空敷设时，管道应敷设在非燃烧体的支架或栈桥上。在已敷设的汽油管道下面，不得修建与汽油管道无关的建筑物和堆放易燃物品；汽油管道外壁颜色、标志应执行《工业管道的基本识别色、识别符号和安全标识》(GB 7231) 的规定。</p> <p>(5) 输油管道地下铺设时，沿线应设置里程桩、转角桩、标志桩和测试桩，并设警示标志。运行应符合有关法律法规规定。</p>	<p><b>应</b></p> <p><b>【急救措施】</b></p>
--	--------------------------------------

<p><b>应急处置原则</b></p>	<p>吸入：迅速脱离现场至空气新鲜处。保持呼吸道通畅。如呼吸困难，给氧。如呼吸停止，立即进行人工呼吸。就医。</p> <p>食入：给饮牛奶或用植物油洗胃和灌肠。就医。</p> <p>皮肤接触：立即脱去污染的衣着，用肥皂水和清水彻底冲洗皮肤。就医。</p> <p>眼睛接触：立即提起眼睑，用大量流动清水或生理盐水彻底冲洗至少15分钟。就医。</p> <p><b>【灭火方法】</b></p> <p>喷水冷却容器，尽可能将容器从火场移至空旷处。</p> <p>灭火剂：泡沫、干粉、二氧化碳。用水灭火无效。</p> <p><b>【泄漏应急处置】</b></p> <p>消除所有点火源。根据液体流动和蒸气扩散的影响区域划定警戒区，无关人员从侧风、上风向撤离至安全区。建议应急处理人员戴正压自给式空气呼吸器，穿防毒、防静电服。作业时使用的所有设备应接地。禁止接触或跨越泄漏物。尽可能切断泄漏源。防止泄漏物进入水体、下水道、地下室或密闭性空间。小量泄漏：用砂土或其它不燃材料吸收。使用洁净的无火花工具收集吸收材料。大量泄漏：构筑围堤或挖坑收容。用泡沫覆盖，减少蒸发。喷水雾能减少蒸发，但不能降低泄漏物在受限空间内的易燃性。用防爆泵转移至槽车或专用收集器内。</p> <p>作为一项紧急预防措施，泄漏隔离距离至少为50m。如果是大量泄漏，下风向的初始疏散距离应至少为300m。</p>
----------------------	---

**二、企业提供的其他资料**

- 1 现场勘察影像；
- 2 整改回复；
- 3 营业执照；
- 4 危险化学品经营许可证；
- 5 成品油零售经营批准证书；
- 6 土地证
- 7 消防验收意见书；
- 8 防雷检测报告；
- 9 应急预案备案；
- 10 工伤保险；
- 11 主要负责人、安全生产管理人员证书；
- 12 近三年无变化证明；
- 13 总平面布置图。

### 三、安全现状评价工作组现场勘察影像

